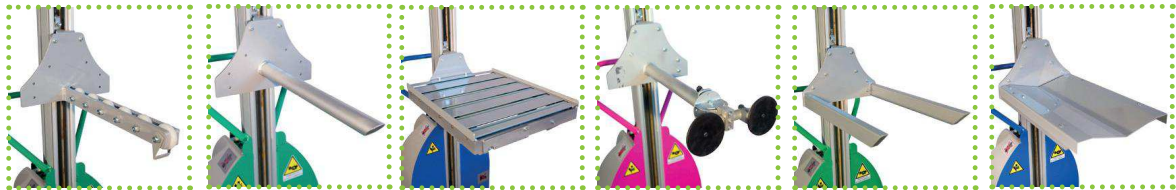


> Minilifter semieletrico Serie NewBingo

Mini elevatore multifunzione a trazione manuale e sollevamento elettrico. Disponibile con portata 100 o 200 kg e con elevazioni da 1500 o 2000 mm. Completo di coppia di batterie 12V 38Ah senza manutenzione e raddrizzatore a bordo 24V 6A. Telaio in acciaio verniciato o in acciaio inox Aisi 304, montante in alluminio e cofano in ABS. Ruote pivotanti in poly con freno di stazionamento e rulli singoli in poly fissi nella versione standard, sono disponibili anche rulli frontali pivotanti o gemellati. Fornibile con diversi accessori standard (vedi tabella portate residue) oppure con attrezzature studiate appositamente in base alle esigenze del cliente. Per maggiori informazioni visita il sito dedicato www.levanteminilifter.com. **Produzione italiana.**

> Accessori



SR - Sperone con rulli

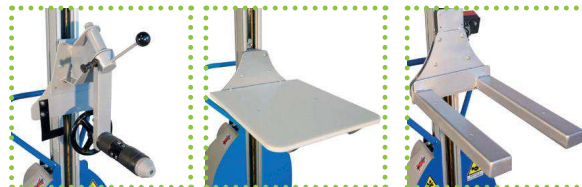
S - Sperone

C - Rulliera

PV - Porta vetri

F - Forche

B - Culla per bobine



R - Rotobobine

P - Pianale

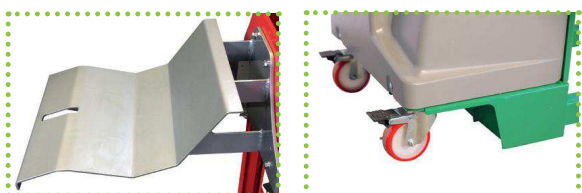
WS - Forche pesatrici



G - Braccio con gancio

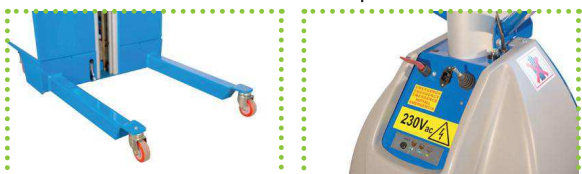
A - Pinza

DS - Doppio sperone



CF - Culla frontale

Dettaglio ruote posteriori pivotanti con freno



Dettaglio rulli frontali pivotanti (opzionali)

Dettaglio plancia comandi

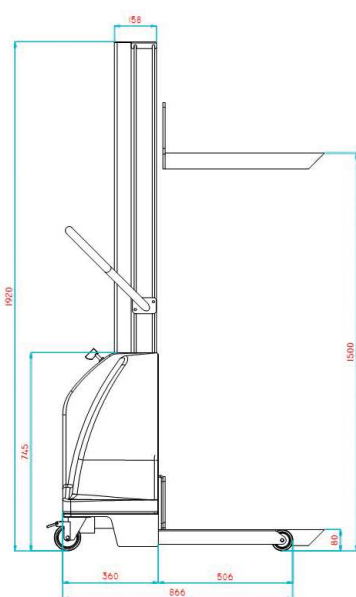


► Sollevamento **materiali vari**

► Minilifter semieletrico **Serie NewBingo**

Mod.	Accessorio	Descrizione	Dimensioni LxW mm	Materiale	Note	NEWBINGO 100	NEWBINGO 200	NEWBINGO 100.2	NEWBINGO 200.2
F	Forche		600x375	Acciaio verniciato	Disponibili anche in acciaio inox Aisi 304	100	200	100	200 fino a 1.5 m 100 da 1.5 a 2.0 m
DS	Doppio sperone		600x240/360	Acciaio verniciato		100	200	100	200 fino a 1.5 m 100 da 1.5 a 2.0 m
S	Sperone		600	Acciaio verniciato	Disponibili anche in acciaio inox Aisi 304	100	200	100	200 fino a 1.5 m 100 da 1.5 a 2.0 m
SR	Sperone con rulli	con 6 rulli in nylon e fermo di sicurezza	540	Acciaio verniciato		100	200	100	200 fino a 1.5 m 100 da 1.5 a 2.0 m
B	Culla per bobina		600x390	Acciaio verniciato	Disponibili anche in acciaio inox Aisi 304	100	200	100	200 fino a 1.5 m 100 da 1.5 a 2.0 m
CF	Culla frontale			Acciaio verniciato	Disponibili anche in acciaio inox Aisi 304	100	200	100	200 fino a 1.5 m 100 da 1.5 a 2.0 m
BP	Culla pivotante		600x400	Acciaio verniciato	Disponibili anche in acciaio inox Aisi 304	100	150	100	200 fino a 1.5 m 100 da 1.5 a 2.0 m
A	Pinza per bobine e fusti	Ø Min/max bobine o fusti 300/600 mm		Acciaio verniciato	Disponibili anche in acciaio inox Aisi 304	-	100	-	100
P	Pianale in nylon	fissato sulle forche	600x500	in nylon bianco	Disponibile anche in lamiera verniciata liscia o striata e in acciaio inox Aisi 304 o 316	100	200	100	200 fino a 1.5 m 100 da 1.5 a 2.0 m
C	Rulliera	con 6 rulli folli e protezione superiore e ai bordi	600x500	Acciaio verniciato	Disponibile con tulli perpendicolari o paralleli alle forche	100	200	100	200 fino a 1.5 m 100 da 1.5 a 2.0 m
G	Braccio con gancio	Gancio girevole con 5 posizioni	600	Acciaio verniciato		100	150	70	70
PV	Porta vetri	con ventose regolabili		Acciaio verniciato		100	-	100	-
WS	Forche pesatrici	con sistema di pesatura Ravas	590x370	Acciaio verniciato		100	200	100	200 fino a 1.5 m 100 da 1.5 a 2.0 m
R	Rotobobine			Acciaio verniciato		50	100	50	100

SOLLEVAMENTO



Modello		NEWBINGO 100	NEWBINGO 100.2	NEWBINGO 200	NEWBINGO 200.2
Portata*	kg	100	100	200	200 fino a 1500 mm 100 fino a 2000 mm
Elevazione min / max	mm	80/1500	80/2000	80/1500	80/2000
Altezza totale	mm	1920	2420	1920	2420
Rulli	N/Ø mm	2/ 80 x 30			
Ruote	N/Ø mm	2/ 100 x 30			
Motore sollevamento	V/W	24/300	24/330		
Velocità sollevamento	cm/sec	8,3/6,0	8,3/5,0		
Batteria	Nx V/Ah	2x12V/38Ah			
Raddrizzatore	V/A	24/6 a bordo			
Peso	kg	100	110	100	110

* Verificare sempre la portata effettiva del carrello con la tabella accessori.

