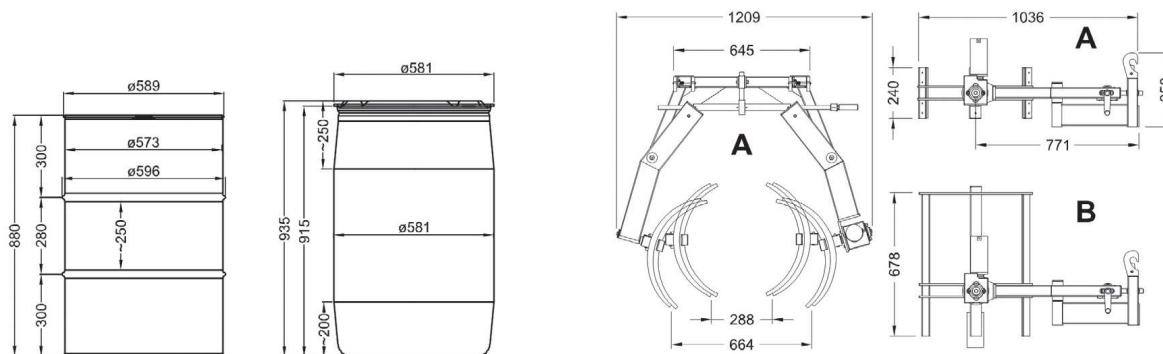


> Accessori per stoccatori Serie LOGIFLEX - Ribaltafusti

Il Ribaltafusti applicabile ai sistemi Logiflex garantisce all'operatore efficienza e semplicità di utilizzo. Permette di prendere, sollevare e ruotare frontalmente fusti di diversi materiali e dimensioni. Il ribaltafusti, dotato di sistema di cambio rapido, può essere facilmente montato o sostituito con altre attrezzature disponibili sui modelli Logiflex. Il Ribaltafusti ha una portata di 250 kg e una rotazione di 360° che permette lo svuotamento completo del fusto. Il Ribaltafusti è disponibile in versione con rotazione manuale o elettrica. La versione elettrica ha un controllo elettronico che garantisce possibilità di regolare la velocità e l'accelerazione. Il riduttore nella versione manuale ha rapporto 1:80. La distanza del Ribaltafusti dal suolo è di 260 mm nella posizione più bassa. La rotazione nella versione elettrica è regolabile tramite comando remoto.



B: Ribaltafusti per fusti standard in palstica (DS/EN 12707)

A: Ribaltafusti per fusti standard in acciaio (DS/EN 210)

