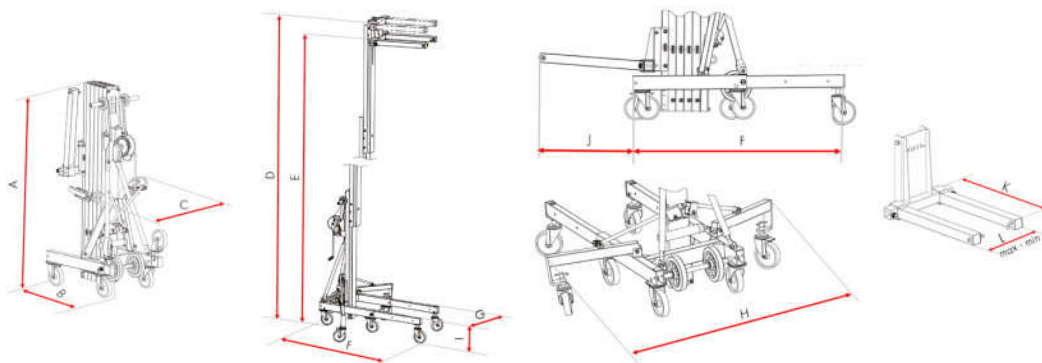


Serie LGT C: elevatori manuali a forche Gamma C completi di forche

Elevatori realizzati in alluminio e acciaio, sviluppati per sollevare carichi fino a 340 kg ad un'altezza massima di 6 metri. Il design compatto, con un'altezza ripiegati di soli 161 o 1,99 cm, ne consente il trasporto su piccoli veicoli. L'ampia gamma di opzioni, la grande capacità di carico e la facilità di utilizzo, rendono gli elevatori LGT C strumenti ideali per svariate esigenze di sollevamento. FORNITI COMPLETI DI FORCHE. Produzione Europea.



Modello	LGT C-301/C	LGT C-302/C	LGT C-303	LGT C-304/C	LGT C-305	LGT C-306
Altezza di lavoro mm con forche basse D2	3430	4580	4580	5580	6080	7580
Altezza di lavoro mm con forche alte D1	3850	5000	5000	6000	6500	8000
Portata max kg	340	300	320	250	320	280
Peso kg	153	166	160	180	178	195
N. di sfili	3	4	3	5	4	5
Altezza da chiuso mm A	1610	1610	1990	1610	1990	1990
Lunghezza da chiuso mm B	950	950	950	950	950	950
Larghezza da chiuso mm C	650	650	650	650	650	650
Ingombro totale chiuso mm	950x650x1610	950x650x1610	950x650x1990	950x650x1610	950x650x1990	950x650x1990
Lunghezza razze in avanti E1	1920	1920	1920	1920	1920	1920
Lunghezza razze indietro E2	1830	1830	1830	1830	1830	1830
Larghezza razze mm F	645	645	645	645	645	645
Altezza razze mm G	300	300	300	300	300	300
Larghezza profilo mm	180	180	180	180	180	180
Larghezza stabilizzatori mm H	1470	1470	1470	1470	1470	1470
Sbalzo mm I	570	570	570	570	570	570
Altezza min carico mm J	335	330	330	330	330	330
Materiale	alluminio/acciaio	alluminio/acciaio	alluminio/acciaio	alluminio/acciaio	alluminio/acciaio	alluminio/acciaio
Argano autofrenante	AL-KO450	AL-KO450	AL-KO450	AL-KO450	AL-KO450	AL-KO451
Cavo mm	ø5 DIN3060	ø5 DIN3060	ø5 DIN3060	ø5 DIN3060	ø5 DIN3060	ø5 DIN3061
Lunghezza forche mm	660	660	660	660	660	660
Larghezza forche min/max mm	335/475	335/475	335/475	335/475	335/475	335/475
Tubolare forche mm	60x60	60x60	60x60	60x60	60x60	60x60

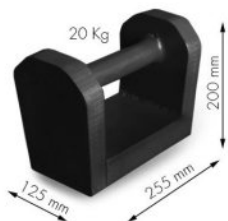


I modelli della serie LGT C sono compatibili con i seguenti accessori:



Braccio con gancio

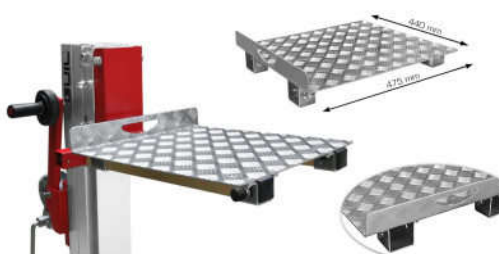
Braccio con golfare



Zavorra 20kg



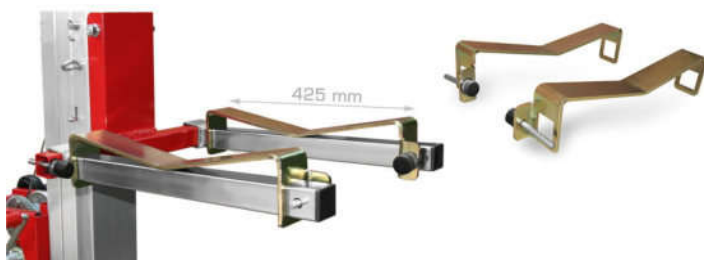
Kit conversione per sollevamento a elettrico



Pianale di carico



Prolunga forche



Supporto bobin



Supporto per avvolgibili



Supporto per zavorre, max 5 unità



Supporto per installazioni luminose

Cod.	Modello	Descrizione	NOTE
40102	ACT-01/L	Supporto per materiali cilindrici	
40103	ACT-02	Prolunghe per forche	
40104	ACT-03	Braccio con golfare	
401xx	ACT-04/S	Piattaforma inforcabile	
401xx	ACT-05/C	Braccio con gancio	
401xx	ACT-06	Supporto per avvolgibili	
401xx	ACT-07	Supporto per installazioni luminose	
401xx	ELEC	Kit conversione per sollevamento a elettrico	
401xx	CB-01	Supporto per max 5 contrappesi	
401xx	CW-01/20	Contrappeso 20kg	

