

## > Stoccatrici elettrici fuoristrada Serie LET

Elevatore con trazione e sollevamento elettrici di **produzione Europea**, disponibile in due versioni con portata da 1000 o da 1200 kg. È la soluzione ideale per tutte le esigenze di movimentazione e stoccaggio dove le condizioni del terreno non consentono l'utilizzo di normali stoccatrici elettrici. Ideale per qualsiasi movimentazione su terreni accidentati o superfici irregolari. Elevazione fino a 1600 mm e larghezza massima di pallet 1200 mm. Le ruote anteriori  $\varnothing$  300mm sono piene, mentre la ruota trazione superelastica  $\varnothing$  400 mm è scolpita, per garantire maggiore trazione. Grazie al suo raggio di sterzata e al peso ridotto di soli 495 kg, LET100 risulta molto maneggevole anche in spazi ristretti. È possibile completare la macchina con braccio con gancio, griglia proteggicarico o le prolungher per forche. Per tutti i modelli è possibile avere le ruote frontali da 300 o da 400 mm di diametro.



Dettaglio griglia reggicarico

➤ Sollevamento **elettrico merci su pallet**

## ➤ Stoccatrici elettrici fuoristrada Serie LET

➤ **Pendenze massime superabili:**

### ET1000 (con motore da 500W DC)

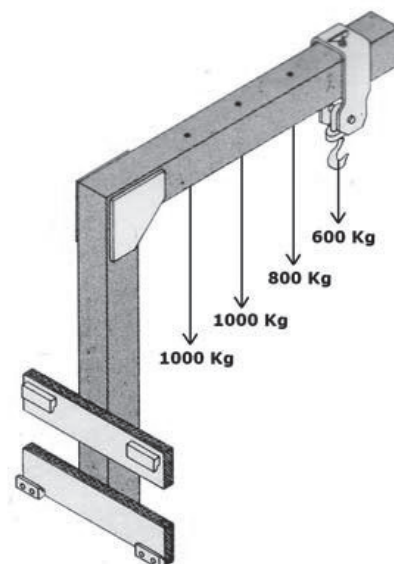
Con carico 1000 kg    pendenza massima 1%  
 Con carico 650 kg    pendenza massima 4%  
 Con carico 350 kg    pendenza massima 8%  
 Con carico 150 kg    pendenza massima 14%  
 Con carico 0 kg        pendenza massima 20%

### ET1000 Plus (con motore da 1000W AC)

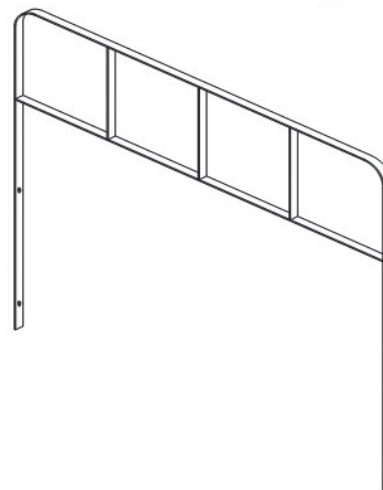
Con carico 1000 kg    pendenza massima 3%  
 Con carico 650 kg    pendenza massima 6%  
 Con carico 350 kg    pendenza massima 10%  
 Con carico 150 kg    pendenza massima 18%  
 Con carico 0 kg        pendenza massima 30%

### ET1200 (con motore da 2x500W DC)

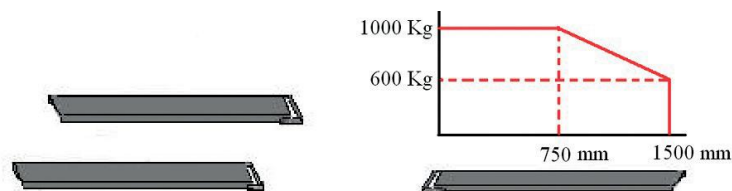
Con carico 1200 kg    pendenza massima 8%  
 Con carico 800 kg    pendenza massima 12%  
 Con carico 500 kg    pendenza massima 25%  
 Con carico 300 kg    pendenza massima 25%  
 Con carico 0 kg        pendenza massima 35%



Dettaglio braccio con gancio



Dettaglio griglia reggicarico



Dettaglio prolunghine per forche

Modello		ET1000	ET1000Plus	ET1200
Portata	kg	1000	1000	1200
Elevazione	mm		1600	
Larghezza max pallet	mm		1200	
Larghezza totale	mm		1500	
Lunghezza totale	mm		1900	
Altezza totale	mm		2140	
Peso	kg		495	525
Motore trazione	W	500	1000	2x500
Motore sollevamento	W		2500	
Batteria	V/Ah		24/85	