

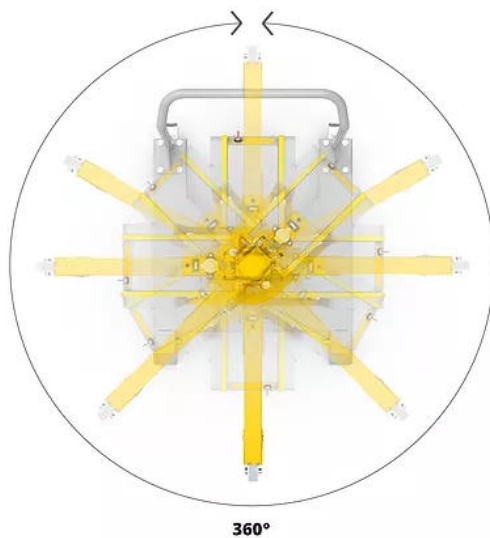
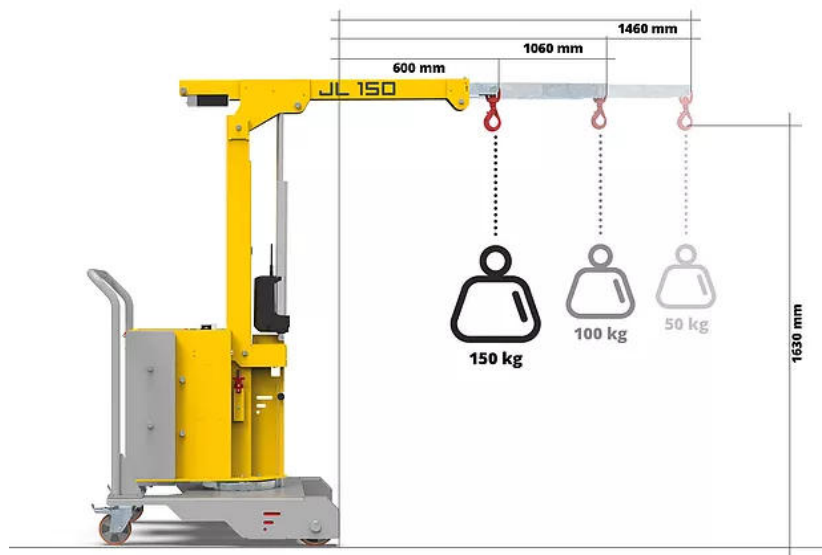
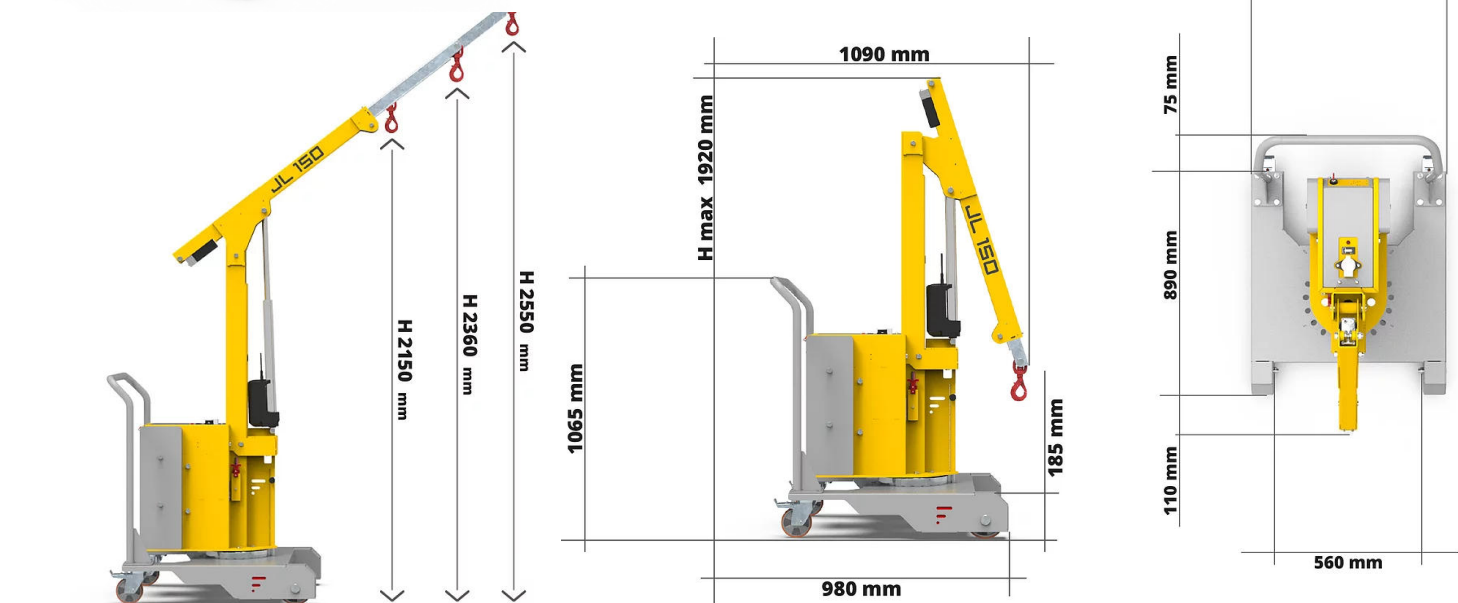
# Nuova JL 150: gru girevole contrappesata con sollevamento elettrico e trazione manuale



Gru a sbalzo girevole a 360° con trazione manuale e sollevamento e sfilo elettrici. JL 150 è una gru compatta con comandi del braccio con filocomando e con sistema antiribaltamento di serie. Il filocomando permette di sollevare il carico con una mano e con l'altra manovrarlo verso la posizione corretta. 2 Velocità di salita e discesa: il pulsante del filocomando è dotato di un doppio scatto che permette facilmente di selezionare la prima o la seconda marcia. Il suo design ergonomico permette di lavorare molte ore senza stancare la mano. La struttura è resistente agli urti in caso di cadute inferiori al metro da terra.



Filocomando ergonomico



Modello	Portata Kg	Sfilo	Peso Kg	Batteria V/Ah
JL 150	150	elettrico	350Kg	2x12V/70Ah/20h
Opzioni disponibili				
Contaore digitale				
Prolunga 400 mm				
Tastiera numerica per accensione				