

Serie NewBingo PRO: mini elevatori semi-elettrici multifunzione



NEWBINGO PRO E è un mini-elevatore multifunzione semi-elettrico, accessorabile con numerose opzioni che lo rendono ideale per la movimentazione ergonomica di vari materiali: bobine, fusti, stampi, scatole, tubi formatori, merce sfusa o su mini-pallet etc. Il sistema di sollevamento è comandato da motore elettrico con cinghia dentata, sollevamento e discesa sono gestite tramite joystick induttivo con controllo progressivo della velocità.

La potenza del motore garantisce un sollevamento rapido e consente l'utilizzo del modello anche in usi intensivi. NEWBINGO PRO E ha lo chassis verniciato a polveri in blu RAL 5005 (altri colori RAL a richiesta con possibili supplementi) e il montante in alluminio, è fornito standard con 2 ruote posteriori pivotanti $\varnothing 150$ mm con freno e 2 rulli frontali fissi $\varnothing 82$ mm o pivotanti $\varnothing 50$ mm, monta batterie AGM senza manutenzione e raddrizzatore a bordo. Varie versioni disponibili: standard con portate da 80 kg, 150 kg e 200 kg, versioni inox Aisi 304 con classe di protezione IP54 (modello LEX200 a pag. 149).

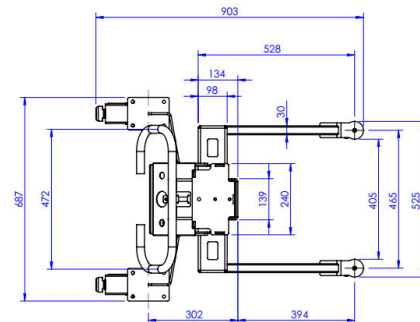
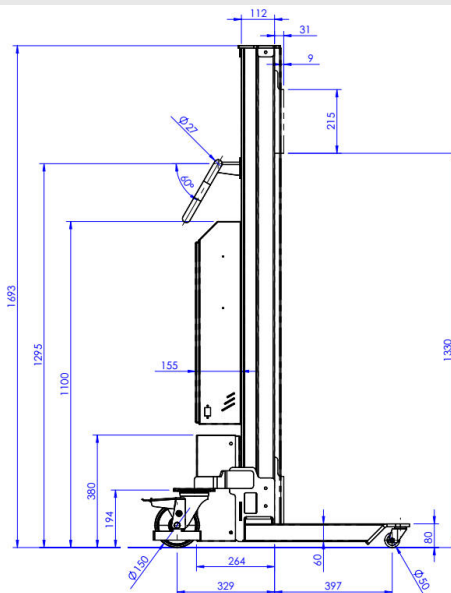
NEWBINGO PRO E è un modello di fabbricazione Levante con componentistica Italiana o Europea. Customizzazioni a richiesta.



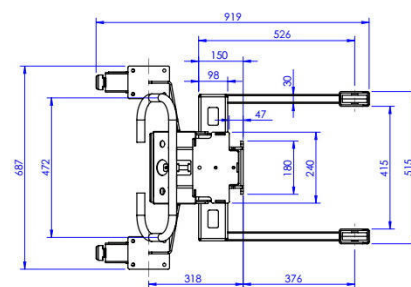
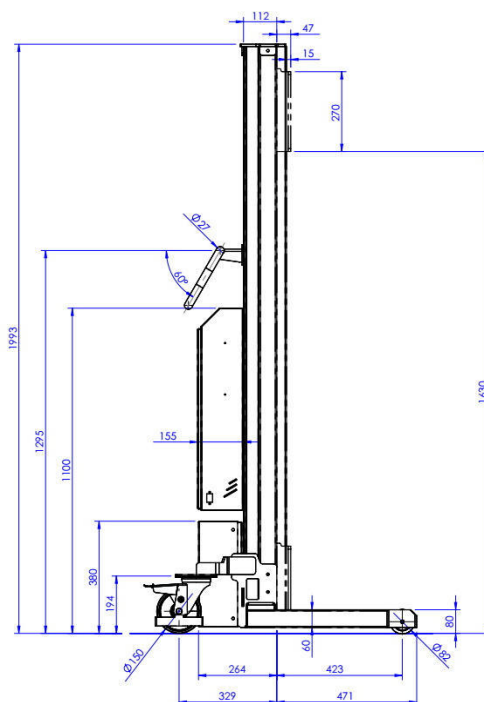
Dettaglio plancia e leva comando sollevamento proporzionale. Il potente motore consente sollevamenti rapidi: 8,5-11 cm/sec per NEWBINGO PRO E 150 (con carico max - senza carico)



Modello LEX200 in acciaio inox Aisi 304 IP54 (pag.149)



Esempio ingombri NewBingo PRO-E con opzione rulli fissi



Esempio ingombri NewBingo PRO-E con opzione sollevamento 1600 mm

Cod.	Modello	Portata kg	Sollevamento mm
33000.F	NewBingo PRO-80E rulli fissi	80	1300
33500.F	NewBingo PRO-150E rulli fissi	150	1300
34000.F	NewBingo PRO-200E rulli fissi	200	1300

Opzioni disponibili

- Rulli frontali pivotanti
- Elevazione da 1300 a 1600 mm
- Elevazione da 1600 a 2000 mm
- Razze ribassate a 60 mm



Accessori disponibili per sollevatore semi-elettrico NewBingo PRO-E

Cod.	Modello	Dimensioni mm	Materiale	Note	NewBingo PRO-80E	NewBingo PRO-150E	NewBingo PRO-200E
F	Forche	600x380	Acciaio verniciato		80	150	200
FX	Forche	600x380	Aisi 304		80	150	200
S	Sperone	600xø50	Acciaio verniciato		80	150	200
SR	Sperone con rulli	540x65xø70	Acciaio verniciato	Bobine max L.480 mm	80	150	200
DS	Doppio sperone	600x240/360	Acciaio verniciato		80	150	200
CF	Culla frontale		Acciaio verniciato	Bobine ø200/400xW 600, 1 fermo	80	150	200
CF01	Culla frontale		Acciaio verniciato	Bobine ø400/600xW 600 1 fermo	80	150	200
BP	Culla pivotante		Acciaio verniciato	Bobine max ø400xW600	80	150	200
RB-M	Rotobobine manuale		Acciaio verniciato	Bobine ø76 /max ø900xW500	80	100	150
RB-M	Rotobobine manuale		Acciaio verniciato	Bobine ø76 /max ø900xW500	80	100	150
G	Braccio gru	L600/ 370-570	Acciaio verniciato	Il carico massimo dipende dalla posizione del carico	80	150	200
GV-M	Braccio con ventosa manuale			Lamiere max 1000x1000x2	80	150	200
B	Culla per bobine	600x390	Acciaio verniciato		80	150	200
BX	Culla per bobine	600x390	Aisi 304		80	150	200
C	Rulliera	600x500	Acciaio verniciato	Avvitato alle forche	80	150	200
P	Pianale in nylon	600x500	Nylom PM22	Avvitato alle forche	80	150	200
P01	Pianale in nylon con 3 rulli	600x500	Nylom PM22	Avvitato alle forche	80	150	200
P02	Pianale	600x500	Acciaio verniciato	Avvitato alle forche	80	150	200
P03	Pianale	600x500	Legno laminato	Avvitato alle forche	80	150	200
PS	Pianale a sfere	600x400	Acciaio verniciato	Avvitato alle forche	60	100	150
RB-E	Rotobobine elettrico		Acciaio verniciato	Bobine ø76 /max ø900xW60	80	100	150

