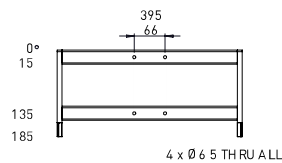
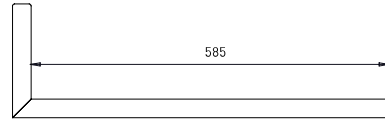
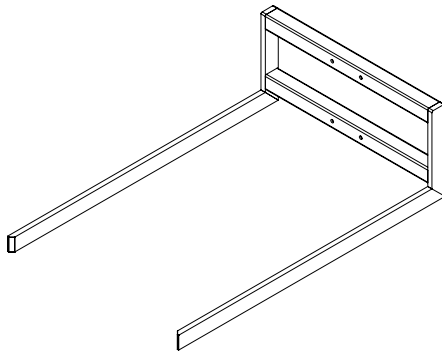
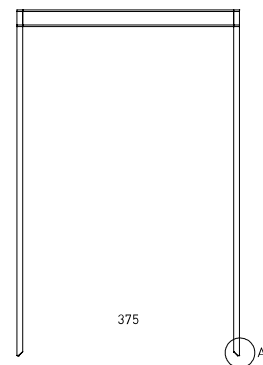


> Forche

Forche in acciaio inossidabile per minilifter di produzione Europea, adatto ai modelli HLI70, HLI80, HLI90, HLI130, HLI200, HLX 70, HLX 90, HLX 200.



DETAL A
SCALE 1:1



Modello	dimensioni	materiale	HLI70	HLI80	HLI90	HLI130	HLI200	HLX 70	HLX 90	HLX 200
G1	585x375	Acciaio galvanizzato	70	80	90	130				
G3	570x380	Acciaio inox					200			200
G1 ix	585x375	Acciaio inox	70	80	90	130		70	90	