

LEVANTE

macchine passione idee

TRANSPALLET MANUALI SERIE LT

Manuale uso e manutenzione ed esploso ricambi



ATTENZIONE

Non utilizzate il carrello prima di aver letto e capito le istruzioni di questo manuale.



NOTE:

- Verificare la corrispondenza del manuale con il tipo di prodotto ricevuto e l'ultima pagina
- Conservare per futuri riferimenti

La nostra ditta La ringrazia per aver acquistato un prodotto della sua gamma, e La invita alla lettura del presente libretto. All'interno troverà tutte le informazioni necessarie per un corretto utilizzo della macchina acquistata; si prega pertanto l'utente di seguire attentamente le avvertenze contenute e leggerlo in ogni sua parte.

Si prega inoltre di conservare il libretto in un luogo adatto a mantenerlo inalterato.

Il contenuto di questo manuale può essere modificato senza preavviso, nè ulteriori obblighi, al fine di includere variazioni e miglioramenti alle unità già inviate. È vietata la riproduzione o la traduzione di qualsiasi parte di questo libretto senza preavviso scritto del proprietario.

Nota:

Tutte le informazioni riportate in questo manuale sono basate sui dati disponibili al momento dell'edizione del manuale stesso. Il produttore si riserva il diritto di apportare modifiche e migliorie senza preavviso. È consigliabile quindi di verificare sempre se si dispone dell'ultima versione.

Garanzia

La durata della garanzia è stabilita dalle norme generali vigenti. La garanzia da diritto esclusivamente alla sostituzione delle parti difettose. La garanzia è però esclusa qualora gli apparecchi risultino impropriamente utilizzati o manomessi da persone non da noi autorizzate o comunque usando componenti tecniche non conformi.

Indice dei contenuti

1.	Norme ed informazioni generali	4
1.1	Scopo del documento	4
1.2	Responsabilità e doveri	4
1.3	Assistenza tecnica/manutenitiva della macchina	5
1.4	Dati di identificazione della macchina	5
2.	Prescrizioni antinfortunistiche ed usi vietati	6
3.	Note sui rischi residui	7
4.	Campo di applicazione	9
5.	Descrizione della macchina ed usi previsti	9
5.1	Specifiche generali	9
6.	Istruzioni assemblaggio timone	11
7.	Soluzione problemi	12
8.	Manutenzione	13
8.1	Olio	13
8.2	Aria nella pompa	13
8.3	Controlli e manutenzione giornaliera	13
8.4	Lubrificanti	13
8.5	Pulizia	13
9.	Operazioni in sicurezza	13
10.	Esplosi e liste ricambi	14
10.1	Esplosi timone e lista ricambi per serie LT e LTM	14
10.2	Esplosi pompa LTSM + LTDM	15-16
10.3	Esplosi pompa LTSMQ + LTDMQ	17-18
10.4	Esplosi pompa LT	19-20
10.5	Esplosi telaio LTSM + LTDM + LTSMQ + LTDMQ	21
10.6	Esplosi telaio per modelli LT	23-24
10.7	Esplosi pompa per modelli LTF	25-26
10.8	Esplosi pompa LTEM	27-28
10.9	Esplosi timone LTH35	29
10.10	Esplosi telaio LTH35	30
10.11	Esplosi pompa LTH35	31-32
10.12	Esplosi timone LTH51	33
10.13	Esplosi telaio LTH51	34
10.14	Esplosi pompa LTH51	35-36
10.15	Esplosi timone LTX	37
10.16	Esplosi telaio LTX	38-39
10.17	Esplosi pompa LTX	40-41
10.18	Esplosi timone LTC	42
10.19	Esplosi telaio LTC	43-44
10.20	Esplosi pompa LTC	45-46
10.21	Esplosi timone LT4V	47
10.22	Esplosi telaio LT4V	48
10.23	Esplosi pompa LT4V	49-50
10.24	Esplosi telaio GIGA 26	51-52
10.25	Esplosi timone GIGA 26	53-54
10.26	Esplosi pompa GIGA 26	55-56
10.27	Esplosi freno a leva	57-58
10.28	Esplosi freno a leva progressiva	59-60
11.	Certificato di conformità	61

1. Norme ed informazioni generali

Il manuale è strutturato per una facile lettura e comprensione, avvalendosi della simbologia riportata in tabella, a supporto dell'operatore e del manutentore.

	PERICOLO / ATTENZIONE
	INDICAZIONE

Il manuale di istruzioni è un documento emesso dalla società LEVANTE S.r.l. ed è parte integrante della macchina. Esso è identificato in modo univoco per consentirne la rintracciabilità ed eventuali riferimenti successivi.

Il presente documento è parte integrante della macchina e va quindi custodito ed utilizzato per tutta la vita operativa della stessa, anche nel caso di cessione a terzi.

1.1 Scopo del documento

Lo scopo principale del manuale di istruzioni è quello di fornire al cliente ed al personale preposto ad interagire con la macchina, le informazioni necessarie al suo corretto utilizzo ed al mantenimento in condizioni ottimali, con particolare riguardo affinché ciò avvenga nelle massime condizioni di sicurezza. Si raccomanda l'osservanza scrupolosa delle precauzioni per la sicurezza durante tutte le fasi operative, di servizio, riparazione e smantellamento della macchina.

Assicurarsi che il presente manuale d'uso e manutenzione sia letto e compreso da tutto il personale addetto al funzionamento della macchina o all'intervento sulla macchina.

1.2 Responsabilità e doveri

La macchina è stata costruita con materiali resistenti e durevoli, nel pieno rispetto delle norme costruttive applicabili nella Comunità Europea.

LEVANTE S.r.l. è l'importatore della macchina nel mercato dalla Comunità Europea e, come tale si assume l'onere di attestare la conformità alle vigenti disposizioni legislative. LEVANTE S.r.l. non assume responsabilità per il non rispetto delle indicazioni di uso fornite nel presente manuale e per utilizzo al di fuori dei limiti d'uso della macchina. Gli operatori devono essere informati e formati dal datore di lavoro (art.21-22 DLgs 626/94 in Italia) sulla conduzione e sulle corrette procedure di lavoro con la macchina. Gli operatori ed i manutentori devono rispettare le norme antinfortunistiche generali prescritte da direttive comunitarie e della legislazione della nazione di destinazione (DLgs. 626/94 in Italia).



È vietato l'utilizzo del transpallet manuale, così come fornito, in aree classificate a rischio esplosione ai sensi della Direttiva ATEX 99/92/CE.

È severamente vietato all'utente e/o a terzi apportare modifiche di qualunque genere ed entità alla macchina e sue funzioni, nonché al presente documento tecnico.

1.3 Assistenza tecnica/manutentiva della macchina

In caso di necessità di intervento, si prega di contattare l'azienda **LEVANTE S.r.l.**. In caso l'utente non rispetti quanto citato nella presente pubblicazione, non si risponde di inconvenienti o anomalie sul buon funzionamento della fornitura e sulla validità della garanzia stipulata in fase contrattuale.



1.4 Dati di identificazione della macchina

L'identificazione della società LEVANTE S.r.l. in qualità di importatore della macchina per la prima immissione in commercio, avviene in conformità alla vigente legislazione per mezzo dei sotto elencati documenti:

- Dichiarazione di conformità secondo allegato II punto A - Direttiva 2006/42/CE
- Targa di marcatura
- Manuale istruzioni

La targa di marcatura riporta le seguenti informazioni:

- nome ed indirizzo della società;
- designazione del tipo;
- numero di matricola e anno di costruzione;
- portata nominale;

 LEVANTE SRL I - 46035 Ostiglia (MN) Tel 0386 801814 Fax 0386 801955		
MODELLO	LT _____	
MATRICOLA	_____ _____	
PORTATA	_____ KG	



Per nessuna ragione i dati riportati sulla targhetta possono essere alterati. Un'esatta descrizione del modello dell'elevatore ed il numero di matricola, faciliterà risposte rapide ed efficaci da parte del nostro servizio di assistenza tecnica.

2. Prescrizioni antinfortunistiche ed usi vietati



È fatto obbligo agli operatori ed al personale incaricato della manutenzione il rispetto delle norme antinfortunistiche in vigore, sia a livello legale che aziendale ed in particolare si richiede il rispetto dei seguenti punti:

- Tutto il personale operante non deve essere sotto l'influenza di sedativi, droghe o alcool e deve essere reso perfettamente consapevole delle caratteristiche di funzionamento;
- Prestare attenzione ai pittogrammi di avvertenza posizionati a bordo macchina;
- Rispettare le norme di buona circolazione aziendale;
- Utilizzare sempre parti di ricambio originali;
- Massima pendenza a carico 0,5%, massima pendenza a vuoto 5%;
- Divieto di utilizzo in luoghi con scarsa illuminazione;
- Divieto di arrestare il carrello mediante la rotazione del timone ad angolo retto;
- Divieto di sollevare e trasportare persone;
- Divieto di sollevamento di carichi oltre al limite di portata indicato nella targa di marcatura;
- Divieto di sollevamento di carichi capaci di oscillare liberamente;
- Divieto di porre il carrello a contatto diretto con alimenti;
- Divieto di mettere mani o piedi sotto le forche;
- Il peso del carico deve essere sempre posizionato al centro delle forche, vietato caricare solo una forca;
- Utilizzare abbigliamento e calzature idonei;
- Non alterare né modificare il carrello;
- Abbassare completamente le forche quando il carrello non è utilizzato;
- Pulire i rivestimenti delle macchine con panni morbidi e asciutti o appena inumiditi con una leggera soluzione detergente. Non usare alcun tipo di solvente come alcool, benzina o diluente, in quanto le superfici così trattate si potrebbero danneggiare.



3. Note sui rischi residui



La macchina è stata costruita attenendosi alle norme di buona tecnica, eseguendo le prove necessarie a verificare la corretta costruzione.

La macchina presenta per sua natura dei rischi, dovuti alle condizioni di sicurezza durante l'utilizzo a causa della stabilità e dei rischi di rovesciamento.

In dettaglio sono presenti:

- rischi durante la movimentazione di carichi pesanti, sia attinenti le forze di sollevamento (in caso di operazione manuale) sia nei riguardi delle forze di traino/spinta e rotazione;
- rischio di schiacciamento dei piedi sotto il carico: l'operatore deve prestare particolare attenzione prima di dare il comando di abbassamento che le altre persone siano a sufficiente distanza. Tutti gli operatori devono indossare scarpe di sicurezza; rischio di ribaltamento all'indietro, in particolare nel caso in cui i bracci di forza siano fermi su un'ostruzione;
- schiacciamento, cesoiamento ed impigliamento, con organi di sollevamento o a causa della caduta e ribaltamento della macchina verso la posizione di lavoro dell'operatore.



Smaltire gli oli esausti e i materiali dopo la demolizione del carrello rispettando la normativa ambientale vigente affidandosi al ritiro e smaltimento da parte di azienda consorziata al Consorzio Obbligatorio degli Olii Usati.

Si raccomanda di leggere attentamente il presente libretto in ogni sua parte prima di procedere all'utilizzo del carrello.

In caso di necessità contattare la nostra Assistenza Tecnica.

Non effettuare interventi di riparazione. Tali interventi, svolti da personale non esperto, potrebbe alterare il livello di sicurezza della macchina.

Svolgere tutte le fasi di lavoro e manutenzione in conformità alla normativa vigente in materia di igiene e sicurezza del lavoro.

Movimentare il carrello tenendo sempre le forche basse, vicino al pavimento ed alzarle al momento delle fasi di carico e scarico delle merci assicurandosi che non vi siano persone nel proprio raggio di azione.

Il Vostro carrello NON PREVEDE personale a bordo.

Non lasciare la macchina incustodita sul posto di lavoro.

Gli adesivi e le targhette esposte sul carrello debbono essere sempre ben leggibili.

Non utilizzare il carrello per scopi diversi per i quali è stato realizzato.

In caso di demolizione attenersi alle normative vigenti nel Paese in cui si esegua questa operazione.

Fig.1

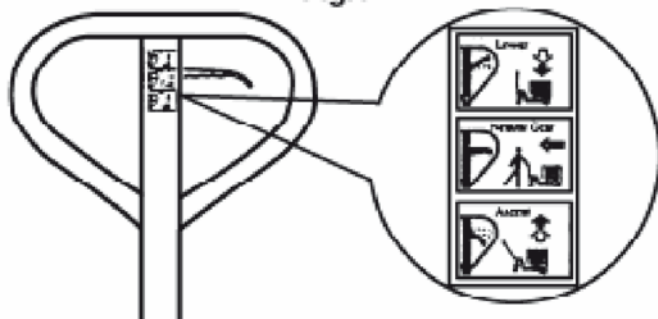
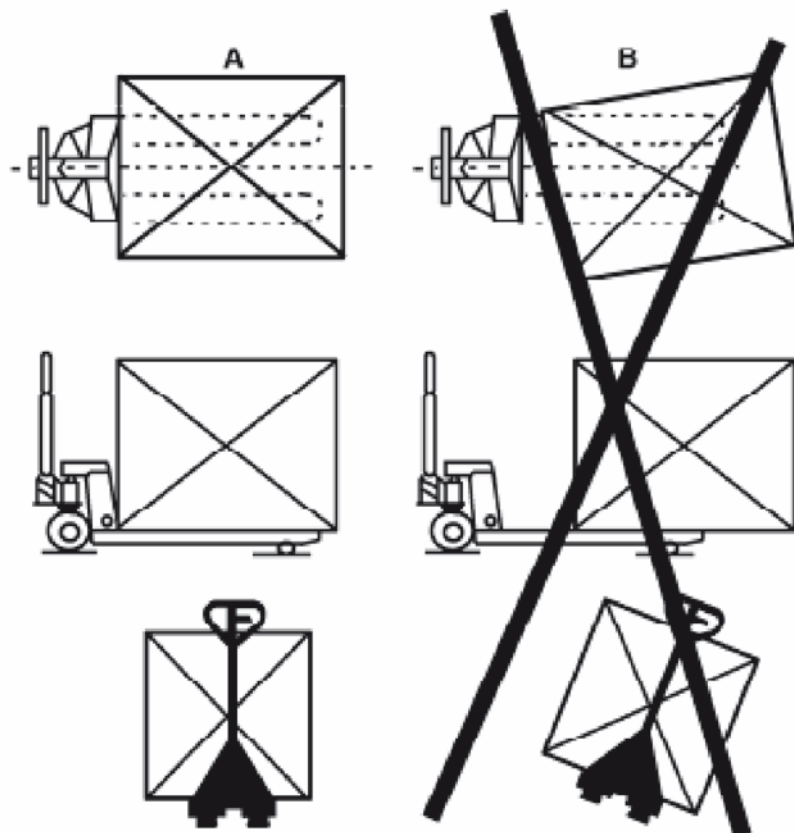


Fig.2



4. Campo di applicazione

I transpallet manuali sono progettati per lavorare all'interno di un normale ambiente di lavoro, per spostamenti di carichi mediante traino/spinta e sollevamento dei carichi a mezzo di organi di sollevamento alimentati da forza umana (sollevamento manuale).



: È vietato l'utilizzo del transpallet manuali così come fornito, in aree classificate a rischio esplosione ai sensi della Direttiva ATEX 99/92/CE.



: La macchina deve essere utilizzata su un pavimento non sdruciolevole, duro, orizzontale e privo di fori o ostacoli.
L'ambiente di lavoro deve avere una illuminazione pari ad almeno a 50 lux.

5. Descrizione della macchina ed usi previsti

Il transpallet manuale è progettato per essere spinto, tirato o sterzato manualmente da un operatore a piedi su una superficie liscia, orizzontale e dura.
Il carico può essere sollevato mediante leva del timone manualmente.

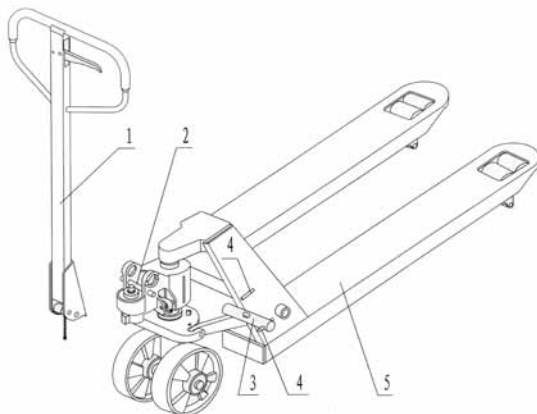
5.1. Specifiche generali

MODELLO	PORTATA kg	H. SOLL. MIN-MAX mm	N/DIMENSIONE RUOTE mm	N/DIMENSIONE RULLI mm	LUNGHEZZE FORCHE mm	LARGHEZZA FORCHE mm	PESO KG
LTS	2200			2/80x93	1150		67
LTD	2200			4/80x70	1150		67
LTSF800	2200			2/80x93	800		62
LTSF1000	2200	85/200	2/200x50	2/80x93	1000	540	65
LTDF1500	2000			4/80x70	1500		78
LTDF1800	2000			4/80x70	1800		84
LTDF2000	2000			4/80x70	2000		131
LTFS				2/80x93	1150		75
LTFD				4/80x70	1150		75
LTSF1000	2200	85/200	2/200x50	2/80x93	1000	685	70
LTDF1000				4/80x70	1000		70
LTSQ				2/80x93	1150		
LTDQ	2000	85/200	2/200x50	4/80x70	1150	540	78
LTS 2.5T				2/80x93	1150		
LTD 2.5T	2500	85/200	2/200x50	4/80x70	1150	540	78
LTD3T	3000	85/200	2/200x50	4/80x70	1150	540	82
LTDB	2000	85/200	2/200x50	4/80x70	1150	540	85
LTH 35	1000	35/90	2/160x50	4/34x58	1150	530	105
LTH 51	1500	51/165	2/180x50	4/50x70	1150	540	82
LTX	2000	85/200	2/200x50	4/80x70	1000	540	73
LTZ	2000	85/200	2/200x50	4/80x70	1150	540	70
LTC76					1150	760	133
LTC85	2000		2/200x50	4/80x70		850	139
LTC100						1000	146
LT4V	2000/1500	85-170-210	2/200x50	2/78x70	1150	540	72
LTE				2/73x80			
LTED	2000	75/190	2/180x50	4/73x55	1150	520	50
LT-F450	2000	85/200	2/200x50	2/80x93	1150	450	63
GIGA	2600	85/200	2/200x50	4/80x70	1150	540	80

MODELLO	PORTATA kg	H. SOLL. MIN-MAX mm	N/DIMENSIONE RUOTE mm	N/DIMENSIONE RULLI mm	LUNGHEZZE FORCHE mm	LARGHEZZA FORCHE mm	PESO KG
LTSM	2500	85/200	2/200x50	2/80x93	1150	540	67
LTDM	2500			4/80x70	1150		67
LTSF800M	2500			2/80x93	800		62
LTSF900M	2500						
LTSF1000M	2500			2/80x93	1000		65
LTDF1500M	2000			4/80x70	1500		78
LTDF1800M	2000			4/80x70	1800		84
LTDF2000M	2000			4/80x70	2000		131
LTFSM	2500	85/200	2/200x50	2/80x93	1150	685	75
LTFDM	2500			4/80x70	1150		75
LTFSF1000M	2200			2/80x93	1000		70
LTFDF1000M	2500			4/80x70	1000		70
LTSQM		85/200	2/200x50	2/80x93	1150	540	
LTDQM	2000			4/80x70	1150		78
LTD3TM	3000		2/200x50	4/80x70	1150	540	82
LTDBM	2000	85/200	2/200x50	4/80x70	1150	540	85
LTH35M	1000	85/200	2/160x50	4/34x58	1150	530	105
LTH51M	1500	35/90	2/180x50	4/50x70	1150	540	82
LTXM	2000	51/165	2/200x50	4/80x70	1000	540	73
LTZM	2000	85/200	2/200x50	4/80x70	1150	540	70
LTC76M		85/200	2/200x50		1150	1000	760
LTC85M	2000			850			
LTC100M				163			
LT4VM	2000/1500	85-170-210	2/200x50	2/78x70	1150	540	72
LTEM				2/73x80			
LTEDM	2000	75/90	2/180x50	4/73x55	1150	520	50
LT-F450M	2000	85/200	2/200x50	2/80x93	1150	450	63

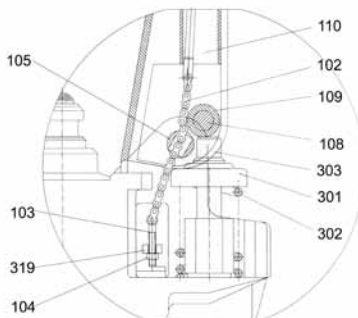
6. Istruzioni assemblaggio timone

Se il Vostro transpallet è imballato in una cassa di legno, è necessario assemblare alcune parti. Avete bisogno di alcuni utensili quali un martello, una chiave inglese, una pinza, etc. e alcuni particolari, un perno con foro (105), due spine elastiche (106) – attenzione una e sul perno 105 – che troverete in un sacchettino di plastica attaccato al timone.



1. Timone 2. Perno 3. Perno forato 4. Spina elastica 5. Gruppo forche

1. Prima di tutto assicuratevi che il simbolo del timone e della pompa siano gli stessi
2. Inserite il timone sul pistone pompa (303), poi usare il martello per inserire il perno con foro (105) nella pompa idraulica e timone. Lasciate il centro del foro del perno (105) come “/” e il foro della spina elastica verso di voi. Usate le pinze e il martello per inserire la spina elastica 106 nel perno 105.
3. Usate una chiave inglese per smontare il dado, poi premete giù il timone e togliete il dado.
4. Fate passare il dado regolabile 104, il bullone regolabile 103 e la catena 102 attraverso il centro del foro del perno 105, poi sollevare la leva 319 e inserite il bullone 103 nella fessura di fronte, mantenendo il dado regolabile 104 sotto la leva 319.
5. Il timone adesso è assemblato.



Non cercare di riparare il trans pallet se non siete autorizzati o addestrati a farlo.

7. Soluzione problemi

Rif.	PROBLEMA	CAUSA	SOLUZIONE
1	Le forche non si sollevano	<ul style="list-style-type: none"> - Poco olio nel serbatoio - Presenza di impurità nell'olio - Il dado è troppo alto, tenere la valvola pompante aperta - Presenza di aria nel sistema idraulico 	<ul style="list-style-type: none"> - Rabboccare con olio - Cambiare l'olio - Regolare il dado - Fare uscire l'aria
2	Le forche non si abbassano	<ul style="list-style-type: none"> - Il pistone 328 o corpo pompa 322 sono deformati causa carico non posizionato correttamente sulle forche o causa sovraccarico - Le forche sono state tenute sollevate a lungo causando un'esposizione del pistone o ruggine o altri elementi corrosivi - Il dado di regolazione 104 non è nella posizione corretta 	<ul style="list-style-type: none"> - Sostituire il pistone 328 o il corpo pompa 322 - Mantenere le forche in posizione abbassata se non viene utilizzato il trans pallet e fare molta attenzione alla lubrificazione del pistone - Regolare il dado 104
3	Le forche non raggiungono l'altezza massima	<ul style="list-style-type: none"> - La quantità d'olio non è sufficiente 	<ul style="list-style-type: none"> - Rabboccare
4	Perdite	<ul style="list-style-type: none"> - Le guarnizioni sono usurate o danneggiate - Piccole parti risultano spezzate o usurate 	<ul style="list-style-type: none"> - Sostituire le guarnizioni - Sostituire le parti danneggiate
5	Le forche non scendono senza l'intervento della valvola	<ul style="list-style-type: none"> - Presenza d'impurità nell'olio impedisce alla valvola di entrare in azione - alcune parti del sistema idraulico sono spezzate o rovinate - Presenza d'aria nell'olio - Guarnizioni usurate o danneggiate - Il dado di regolazione 104 non è nella posizione corretta 	<ul style="list-style-type: none"> - Sostituire l'olio - Ispezionare e sostituire parti danneggiate - Fare uscire l'aria - Sostituire le guarnizioni - Regolare il dado 104

8. Manutenzione



Nota: non provare a riparare il dispositivo senza essere stato correttamente addestrato e autorizzato. Eventuali riparazioni devono essere eseguite solo da personale autorizzato. I disegni, gli esplosi e le liste ricambi che seguono sono destinati a tale personale autorizzato.

Il transpallet essenzialmente non necessita di particolare manutenzione, ma in ogni caso le seguenti norme sono da tenere ben presenti.

8.1 Olio

controllare livello d'olio ogni 6 mesi. Tipo olio ISO VG32 con viscosità 30cSt – 40°C e il volume totale è ca. 0.4lt.

Smaltire gli oli esausti rispettando la normativa ambientale vigente affidandosi al ritiro e smaltimento da parte di azienda consorziata al Consorzio Obbligatorio degli Olii Usati.

8.2 Aria nella pompa

è possibile che si formino bolle d'aria nella pompa durante il trasporto. Questo può comportare impossibilità di sollevare le forche del transpallet. Portare la leva in posizione di abbassamento e pompare per far fuoriuscire l'aria eventuale.

8.3 Controlli e manutenzione giornaliera

un controllo giornaliero può prevenire qualsiasi danno al vostro transpallet. Attenzione particolare deve essere dedicata a ruote, rulli, etc che potrebbero essere bloccati o danneggiati da residui presenti al suolo durante l'utilizzo.

8.4 Lubrificanti

tutti i cuscinetti e i perni vengono forniti con qualità di lunga durata, ciò nonostante è importante pulire e lubrificare a intervalli mensili tutti i punti che lo necessitano.

8.5 Pulizia

Si raccomanda di lavare/pulire/sgrassare le parti a contatto con agenti corrosivi (acqua salata, residui animali, etc.) dopo ogni utilizzo con acqua dolce. Dopo la pulizia, si raccomanda di ingrassare adeguatamente tutte le parti che lo richiedono (es. perni, catene, etc.). Queste operazioni, nel caso di transpallet in inox e zincati, devono essere eseguite con maggiore frequenza.

9. Operazioni in sicurezza

Seguire le istruzioni riportate nel presente manuale

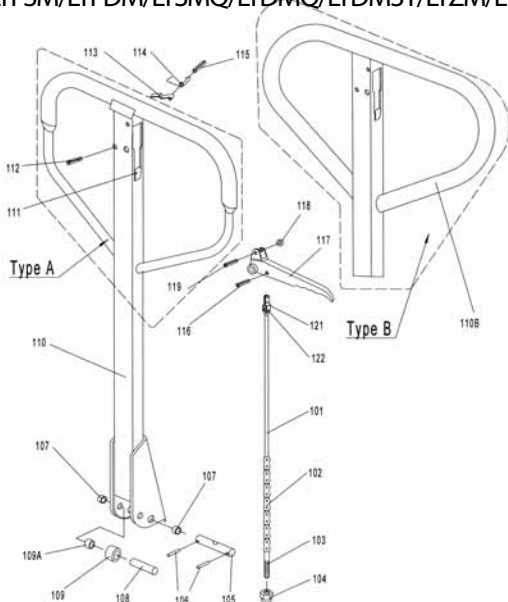
1. Per salvaguardare le guarnizioni ed il funzionamento della pompa, movimentare il transpallet con la leva posizionata in "Folle-Drive"
2. Non utilizzare il transpallet senza aver controllato la sua funzionalità, specialmente ruote, rulli, timone e forche
3. Rispettare i limiti di pendenza indicati
4. Vietato utilizzare il carrello per trasportare persone
5. Utilizzare abbigliamento e calzature di sicurezza prima di utilizzare il transpallet
6. Non sovraccaricare il transpallet oltre la portata nominale indicata
7. Utilizzare il transpallet sempre in condizioni di sicurezza
8. Non tentare di alterare né modificare il carrello.

10. Esplosi e liste ricambi

10.1 Esploso timone per modelli

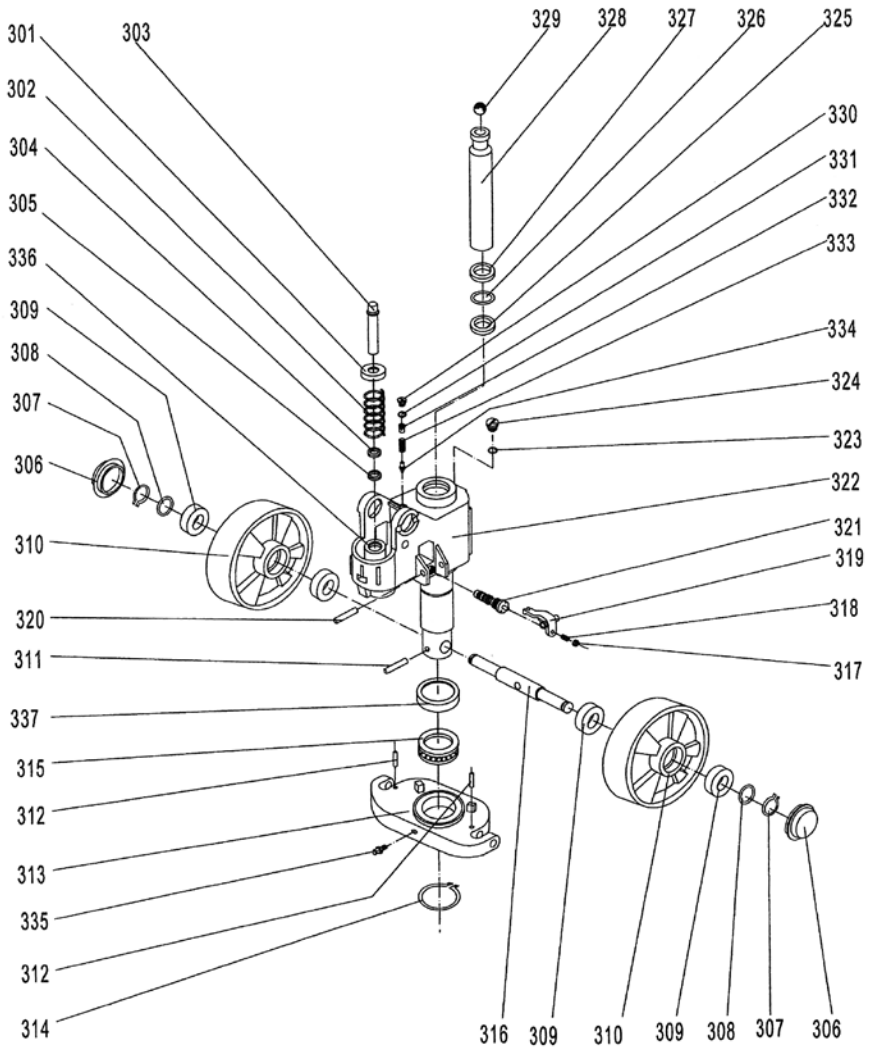
LTS/LTD/LTFS/LTFD/LTSQ/LTDQ/LTD3T/LTZ/LTS 2.5T/LTD 2.5T

LTSM/LTDM/LTFSM/LTFDM/LTSMQ/LTDMQ/LTDM3T/LTZM/LTSM 2.5T/LTDM 2.5T



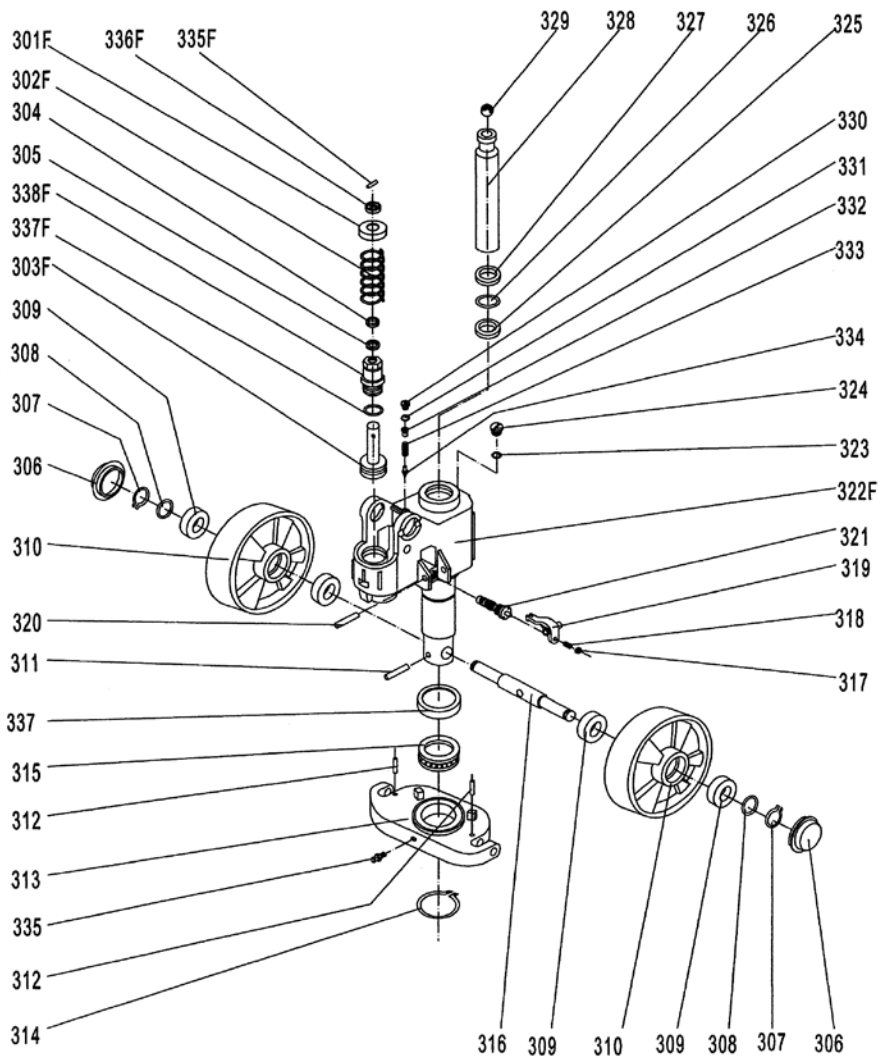
No.	Description	Qty.	Remark
100	Timone completo	1	
101	Tirante discesa completo	1	Comprende cod.da 101 a 104
102	Catena	1	
103	Bullone regolazione	1	
104	Dado regolazione	1	
105	Perno forato	1	
106	Spina elastica	2	
107	Boccola	2	
108	Perno rullino	1	
109	Rullo pressione	1	
109A	Boccola	1	Solo per LTSQ e LTDQ
110	Asta timone	1	Tipo A
110B	Asta timone	1	Tipo B
111	Fermo in gomma	1	
112	Spina elastica	1	
113	Molla a lama	1	
114	Molla	1	
115	Spina elastica	1	
116	Spina elastica	1	
117	Leva comando	1	
118	Rullino	1	
119	Spina elastica	1	

10.2 Esploso pompa per modelli LTSM + LTDM



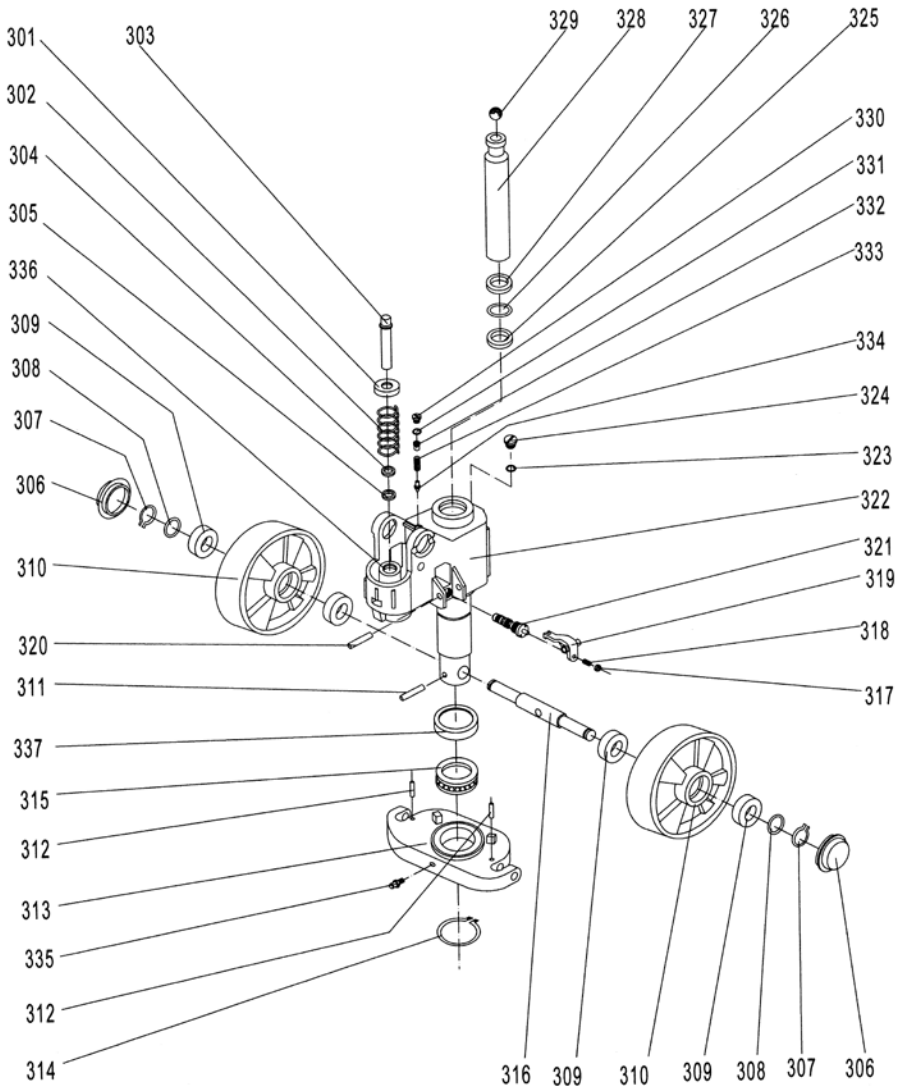
No.	Part No.	Descrizione	Q.tà	Note
301	A301	Tappo molla	1	
302	A302	Molla	1	
303	A303	Pistone pompa	1	
304	A304	Raschiatore	1	
305	A305	Guarnizione	1	
306	A306	Rondella parapolvere	2	
307	A307	Seeger	2	
308	A308	Rondella	2	
309	A309	Cuscinetto	4	
310	A310	Ruota	2	1 stellana, 2 in gomma, 3 in nylon, 4 in poly
311	A311	Spina elastica	1	
312	A312	Spina elastica	2	
313	A313	Staffa pompa	1	
314	A314	Seeger	1	
315	A315	Cuscinetto	1	
316	A316	Perno ruota	1	
317	A317	Dado	1	
318	A318	Vite	1	
319	A319	Squadretta discesa	1	
320	A320	Spina elastica	1	
321	A321	Valvola discesa	1	
322	A322	Corpo pompa	1	
323	A323	Rondella	1	
324	A324	Tappo di carico	1	
325	A325	Guarnizione	1	
326	A326	O-Ring	1	
327	A327	Raschiatore	1	
328	A328M	Asta principale	1	
329	A329	Sfera	1	
330	A330	Tappo	1	
331	A331	O-Ring	1	
332	A332	Vite	1	
333	A333	Molla	1	
334	A334	Valvola di sicurezza	1	
335	A335	Ingrassatore	1	
336	A336	Cilindro	1	
337	A337	Copri cuscinetto	1	

10.3 Esploso pompa per modelli LTSMQ + LTDMQ



No	Part No.	Descrizione	Q.tà	Note
301F	A301F	Tappo molla	1	Solo per pompa alzata rapida
302F	A302F	Molla	1	
303F	A303F	Pistone pompa	1	
304	A304	Raschiatore	1	
305	A305	Guarnizione	1	
306	A306	Rondella parapolvere	2	
307	A307	Seeger	2	
308	A308	Rondella	2	
309	A309	Cuscinetto	4	
310	A310	Ruota	2	1 stellana, 2 in gomma, 3 in nylon, 4 in poly
311	A311	Spina elastica	1	
312	A312	Spina elastica	2	
313	A313	Staffa pompa	1	
314	A314	Seeger	1	
315	A315	Cuscinetto	1	
316	A316	Perno ruota	1	
317	A317	Dado	1	
318	A318	Vite	1	
319	A319	Squadretta discesa	1	
320	A320	Spina elastica	1	
321	A321	Valvola discesa	1	
322F	A322F	Corpo pompa	1	Pompa alzata rapida
323	A323	Rondella	1	
324	A324	Tappo di carico	1	
325	A325	Guarnizione	1	
326	A326	O-Ring	1	
327	A327	Raschiatore	1	
328	A328M	Asta principale	1	
329	A329	Sfera	1	
330	A330	Tappo	1	
331	A331	O-Ring	1	
332	A332	Vite	1	
333	A333	Molla	1	
334	A334	Valvola di sicurezza	1	
335	A335	Ingrassatore	1	
337	A337	Copri cuscinetto	1	
335F	A335F	Spina	1	Solo per pompa alzata rapida
336F	A336F	Tappo spina	1	
337F	A337F	O-Ring	1	
338F	A338F	Cilindro pompa	1	

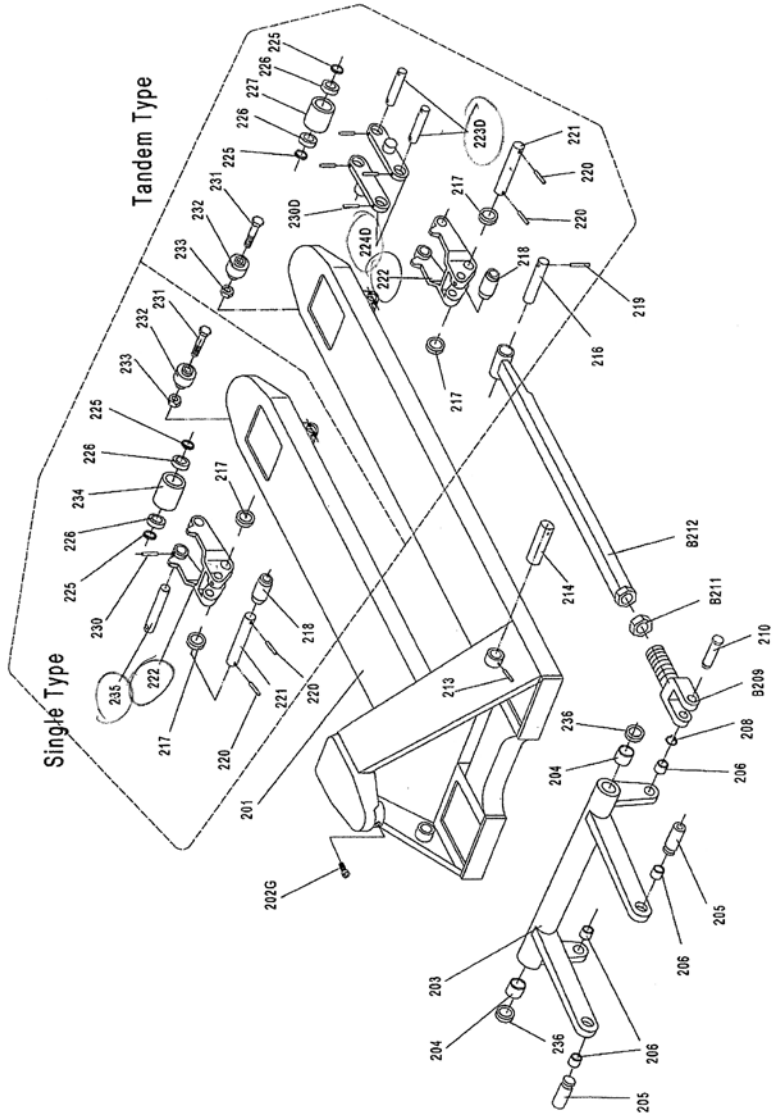
10.4 Esplosi pompa per modelli LTS/LTD/LTFS/LTFD/LTSQ/LTDQ/LTD3T/LTZ/LTS 2.5T/LTD 2.5T



No.	Description	Quantity
301	Tappo molla	1
302	Molla	1
303	Pistone pompa	1
304	Raschiatore	1
305	Guarnizione	1
306	Rondella parapolvere	2
307	Segger	2
308	Rondella	2
309	Cuscinetto	4
310GC	Ruota in gomma	2
310N	Ruota in nylon	2
3103T	Ruota in alluminio + poly	2
310	Ruota in ghisa + poly	2
311	Spina elastica	1
312	Spina elastica	2
313	Staffa pompa	1
314	Segger	1
315	Cuscinetto	1
316	Perno ruota	1
317	Dado	1
318	Vite	1
319	Squadretta discesa	1
320	Spina elastica	1
321	Valvola discesa	1
322	Corpo pompa	1
323	Rondella	1
324	Tappo di carico	1
325	Guarnizione	1
326	O - Ring	1
327	Raschiatore	1
328	Asta principale	1
329	Sfera d'acciaio	1
330	Tappo	1
331	O - Ring	1
332	Vite	1
333	Molla	1
334	Valvola di sicurezza	1
335	Ingrassatore	1
336	Cilindro	1
337	Copri cuscinetto	1

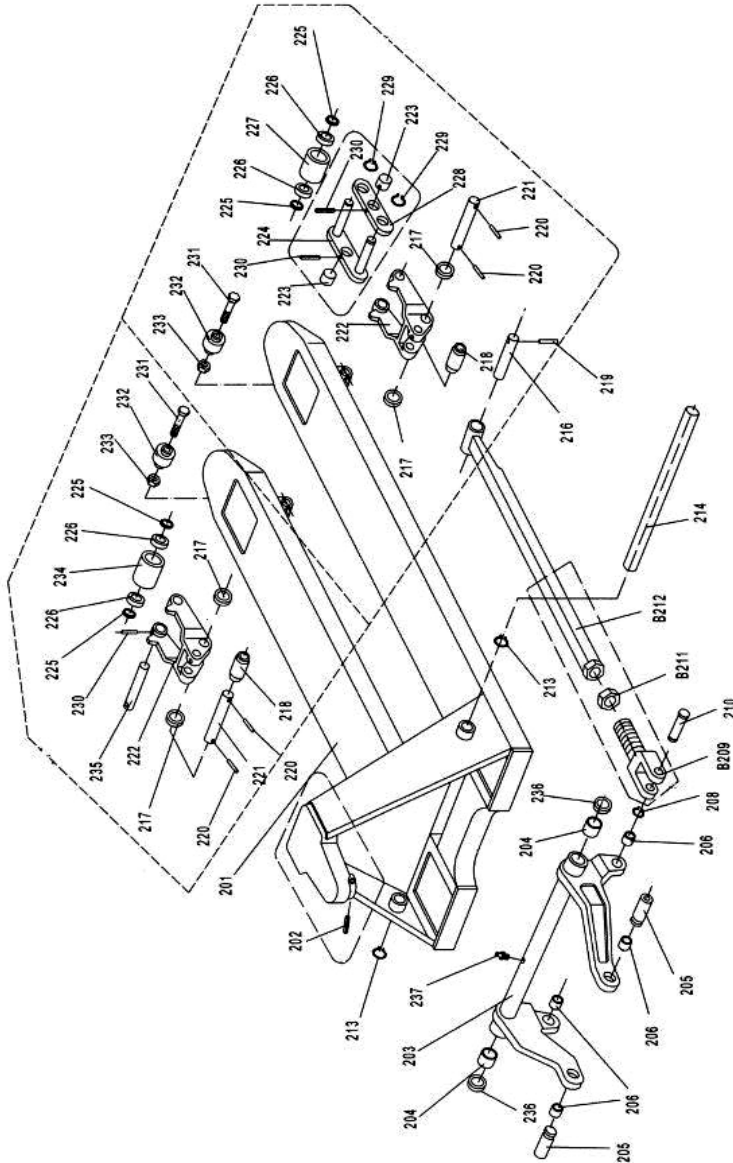
ACPUMP	Pompa completa per modelli LTS/LTD/LTFS/LTFD/LTZ
ACPUMPQ	Pompa completa per modelli LTSQ/LTDQ
ACPUMP3T	Pompa completa per modelli LTD3T

10.5 Esploso telaio per LTSM + LTDM + LTSMQ + LTDMQ



No.	Part No.	Descrizione	Q.tà	Note
201	A201	Telaio	1	
202G	A202G	Vite	1	
203	A203M	Squadra	1	
204	A204	Boccola	2	
205	A205	Perno	2	
206	A206	Boccola	2	
207				
208	A208	Seeger	2	
B209	AB209	Giunto	2	
210	A210	Perno	2	
B211	AB211	Dado	2	
B212	AB212	Asta di spinta	2	
213	A213M	Spinta elastica	2	
214	A214M	Perno	2	
215				
216	A216	Perno	2	
217	A217	Rullo intermedio	4	
218	A218	Rullino unito	2	
219	A219	Spina elastica	2	
220	A220	Spina elastica	4	
221	A221	Perno	2	
222	A222	Forcella	2	
223D	A223D	Perno rullo	4	Per rulli doppi
224D	A224D	Piatto bilancino	4	Per rulli doppi
225	A225	Rondella	8 or 4	
226	A226	Cuscinetto	8 or 4	
227	A227	Rullo	4	Per rulli doppi
228				
229				
230D	A230D	Spina elastica	8	Per rulli doppi
230	A230	Spina elastica	2	Per rulli singoli
231	A231	Bullone	2	
232	A232	Rullo	2	
233	A233	Dado	2	
234	A234	Rullo	2	Per rulli singoli
235	A235	Perno	2	Per rulli singoli
236	A236	Rondella	2	

10.6 Esploso telaio per modelli LTS/LTFS/LTFD/LTSQ/LTDQ/LTD3T/LTZ/LTS 2.5T/LTD 2.5T

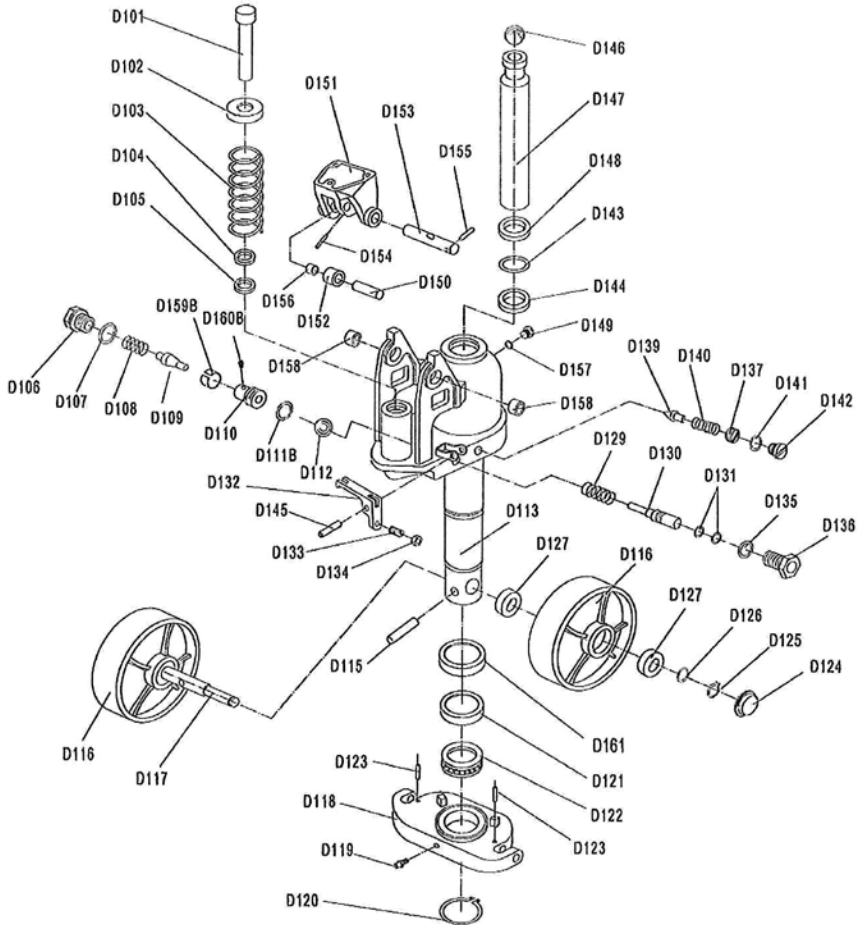


No.	Descrizione	Q.tà	Note
201	Telaio	1	
202	Spina elastica	1	valido per tipo vecchio
202G	Vite	1	
203	Squadra completa	1	
204	Boccola	2	
205	Vite fissaggio	2	
206	Boccola	2	
207	Boccola	2	
208	Seeger	2	
209	Giunto	2	
210	Perno	2	
211	Dado	2	
212	Asta spinta	2	
213	Seeger	2	
214	Perno squadra	1	
215	Boccola	4	
216	Perno	2	
217	Rullo intermedio	4	
218	Rullino invito	2	
219	Spina elastica	2	
220	Spina elastica	4	
221	Perno forcella	2	
222	Forcella rullo	2	
223*	Perno	4	
224*	Bilancino	2	
228*	Piatto bilancino	2	
229*	Seeger	4	
230	Spina elastica	8 o 2	
225	Rondella	8 o 4	
226	Cuscinetto	8 o 4	
227*	Rullo in poly	4	Rullo doppio /+N per rullo in nylon
231	Bullone	2	
232	Rullo in poly	2	Rullo singolo /+N per rullo in nylon
233	Dado	2	
234#	Rullo	2	
235#	Perno rullo	2	
236	Washer	2	
237	Ingrassatore	1	

No.	Description	Qtà	No.	Description	Qtà		
1	D601	Molla	1	12	D612	catena	1
2	D602	Molla a lama	1	13	D613	barra	1
3	D603	Rullo	1	14	D614	filetto	1
4	D604	Spina elastica	1	15	D615	dado	1
5	D605	Spina elastica	1	16	D156	Boccola (solo per quick lift)	1
6	D606	Spina elastica	1	63	D150E	perno	1
7	D607	Spina elastica	1	65	D152	Rullo pressione	1
8	D608	Leva	1	66	D153E	perno	1
9	D609	Tirante (completo da 9 a 15)	1	67	D154E	Spina elastica	1
10	D610E	timone	1	68	D155E	Spina elastica	1
11	D611E	boccola	2				
17	D101	Pompante	1	42	D127	cuscinetto	4
18	D102	Coperchio molla	1	43	D129	molla	1
19	D103	Molla	1	44	D130	Spillo	1
20	D104	Guarnizione	1	45	D131	O - Ring	2
21	D105	Guarnizione	1	46	D132	Squadretta	1
22	D106B	Tappo	1	47	D133	vite	1
23	D107B	O - Ring	1	48	D134	dado	1
24	D108	molla	1	49	D135	rondella	1
25	D109	Valvola	1	50	D136	tappo	1
26	D110B	Gruppo valvola	1	51	D137		1
27	D111B	O - Ring	1	52	D139		1
28	D112	Sfera	1	53	D140		1
29	D113E	Corpo pompa	1	54	D141		1
30	D115	Spina elastica	1	55	D142		1
31	D116	Perno ruota	2	56	D143E	O - Ring	1
32	D117D	Ruota	1	57	D144E	guarnizione	1
33	D118E	Staffa	1	58	D145	Spina elastica	1
35	D120E	Anello seeger	1	59	D146	Sfera	1
36	D121E	ralla	1	60	D147E	Stelo	1
37	D122E	cuscinetto	1	61	D148E	guarnizione	1
38	D123E	Spina elastica	2	62	D149	tappo	1
39	D124	Tappo parapolvere	2	70	D157	O - Ring	1
40	D125D	seeger	2	72	D159B	boccola	1
41	D126D	rondella	2	73	D160B	vite	1
74	D201E	Vite	1	90	D217E#	riduzione	4
				91	D218E	telaio	1
76	D203E	Squadra	1	92	D219	rondella	8 or 4
77	D204E	Spina elastica	1	93	D220	cuscinetto	8 or 4
78	D205E	seeger	2	94	D221E#	Rullo doppio	4
79	D206E	Giunto	2	95	D222E#	Piatto bilancino	4
80	D207E	Perno	2	96	D223E#	dado	4
81	D208E	Asta di spinta	2	97	D224	boccola	2
82	D209E	dado	2	98	D225E	boccola	2
83	D210E	perno	2	99	D226E	vite	4
84	D211E	Perno squadra	1	100*	D227E	Spina elastica	2
85	D212E	Perno forcella	2				
86	D213E	Spina elastica	2	102	D229E*	Rullo singolo	2
87	D214E	Perno asta di spinta	2	103	D230E*	Perno rullo	2
88	D215E	forcella	2	104	D231E	rondella	2
89	D216E	Spina elastica	2	105	D232E	rondella	4

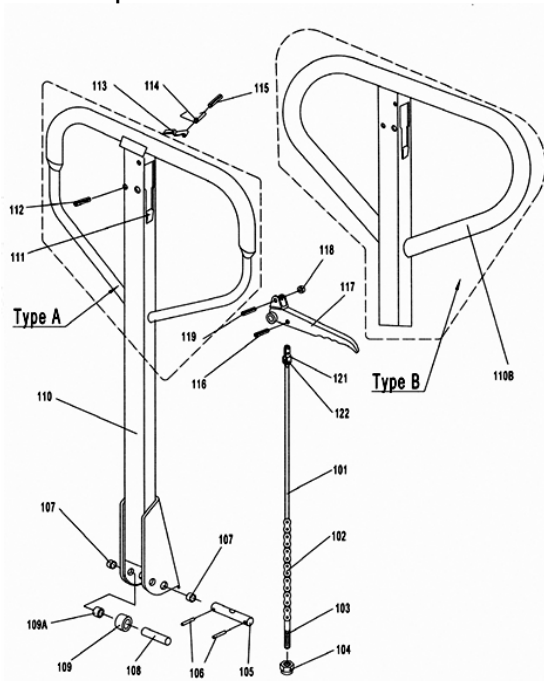
(Note # --per rulli doppi, * --per rulli singoli)

10.8 Esploso pompa LTEM



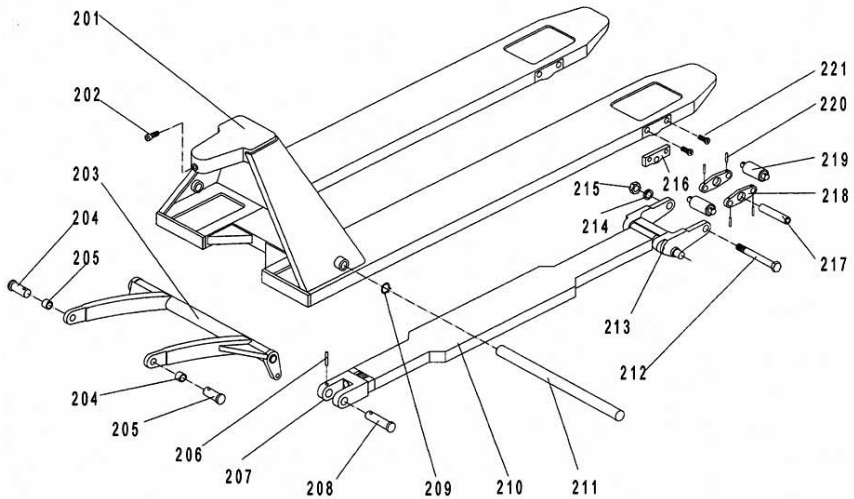
No.	Part No.	Descrizione	Q.tà	Note
D101	D101	Asta	1	
D102	D102	Rondella	1	
D103	D103	Molla	1	
D104	D104	Raschiatore	1	
D105	D105	Guarnizione	1	
D106B	D106B	Vite	1	
D107B	D107B	O-Ring	1	
D108	D108	Molla	1	
D109	D109	Valvola di sicurezza	1	
D110B	D110B	Sede valvola	1	
D111B	D111B	O-Ring	1	
D112	D112	Sfera	1	
D113	D113M	Base pompa	1	
D115	D115	Spina elastica	1	
D116	D116	Ruota	2	
D117D	D117D	Perno ruota	1	Come A316
D118	D118M	Staffa pompa	1	Come A313
D119	D119	Ingrassatore	1	
D120	D120M	Seeger	1	
D121	D121M	Copri cuscinetto	1	
D122	D122M	Cuscinetto	1	
D123	D123M	Spina elastica	2	
D124	D124	Rondella parapolvere	2	
D125D	D125D	Seeger	2	
D126D	D126D	Rondella	2	
D127	D127	Cuscinetto	4	
D129	D129	Molla	1	
D130	D130	Spina	1	
D131	D131	O-Ring	2	
D132	D132	Squadretta discesa	1	
D133	D133	Vite	1	
D134	D134	Dado	1	
D135	D135	O-Ring	1	
D136	D136	Vite	1	
D137	D137	Bullone	1	
D139	D139	Valvola di sicurezza	1	
D140	D140	Molla	1	
D141	D141	O-Ring	1	
D142	D142	Vite	1	
D143	D143	O-Ring	1	
D144	D144	Y-Seal	1	
D145	D145	Spina elastica	1	
D146	D146	Sfera	1	
D147	D147M	Asta	1	
D148	D148	Raschiatore	1	
D149	D149	Vite	1	
D150	D150	Perno	1	
D151	D151	Supporto	1	
D152	D152	Rullo pressione	1	
D153	D153	Perno	1	
D154	D154	Spina elastica	1	
D155	D155	Spina elastica	1	
D156	D156	Bussola	1	
D157	D157	Rondella	1	
D158	D158	Bussola	2	
D159B	D159B	Guarnizione	1	
D160B	D160B	Vite	1	
D161	D161M	Rondella	1	

10.9 Esploso timone per modelli LTH35



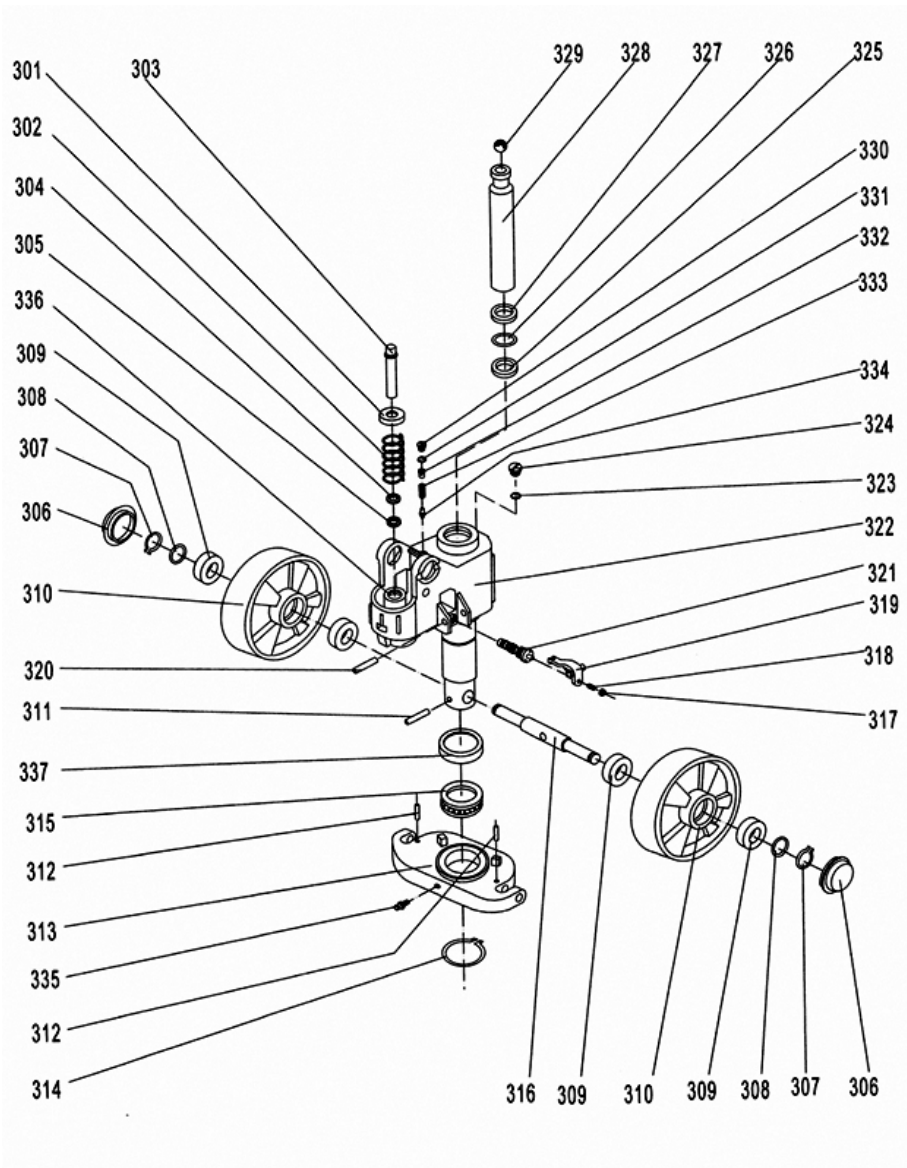
No.	Description	Qty.	Remark
100	Timone completo	1	
101	Tirante discesa completo	1	Comprende cod.da 101 a 104
102	Catena	1	
103	Bullone regolazione	1	
104	Dado regolazione	1	
105	Perno forato	1	
106	Spina elastica	2	
107	Boccola	2	
108	Perno rullino	1	
109	Rullo pressione	1	
110	Asta timone	1	Tipo A
110B	Asta timone	1	Tipo B
111	Fermo in gomma	1	
112	Spina elastica	1	
113	Molla a lama	1	
114	Molla	1	
115	Spina elastica	1	
116	Spina elastica	1	
117	Leva comando	1	
118	Rullino	1	
119	Spina elastica	1	

10.10 Esploso telaio per modelli LTH35



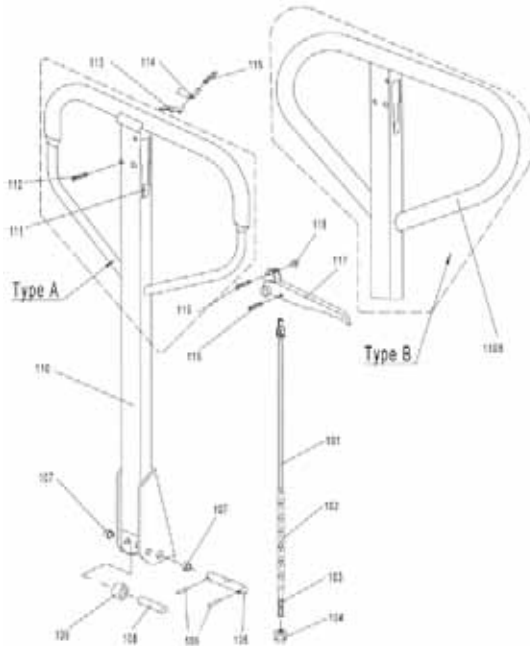
No.	Description	Quantity
201L	Telaio	1
202G	Vite	1
203L	Squadra completa	1
204L	perno	2
205L	boccola	2
206L	Spina elastica	2
207L	Giunto	2
208L	perno	2
209L	seeger	2
210L	Sta di spinta	2
211L	Perno squadra	1
212L	perno	2
213L	Forcella rullo	4
214L	Rondella	2
215L	dado	2
216L	Piatto	4
217L	Perno	2
218L	Piatto bilancino	4
219L	Rullo completo di cuscinetto	4
220L	Spina elastica	8
221L	vite	8

10.11 Esplosi pompa per modelli LTH35



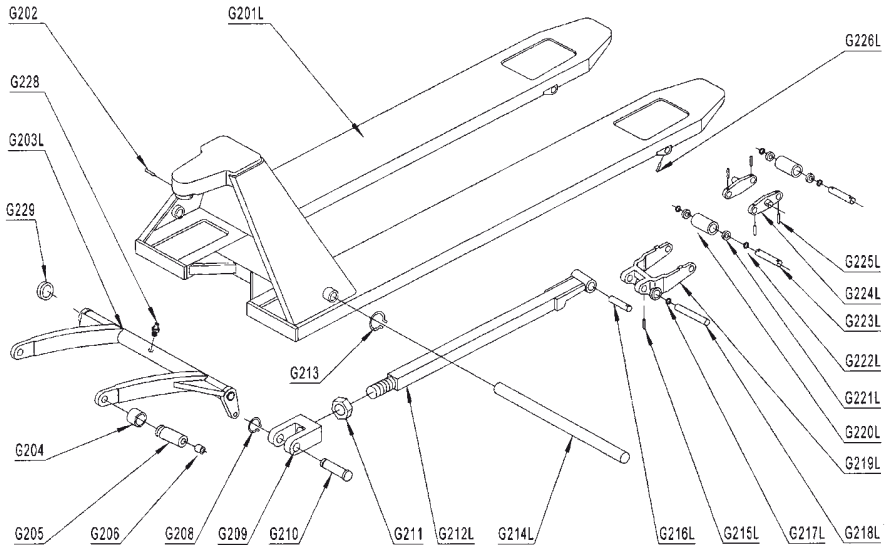
No.	Description	Quantity
301	Tappo molla	1
302	Molla	1
303	Pistone pompa	1
304	Raschiatore	1
305	Guarnizione	1
306	Rondella parapolvere	2
307	Segger	2
308	Rondella	2
309	Cuscinetto	4
310H	Ruota in alluminio + poly	2
311	Spina elastica	1
312	Spina elastica	2
313	Staffa pompa	1
314	Segger	1
315	Cuscinetto	1
316	Perno ruota	1
317	Dado	1
318	Vite	1
319	Squadretta discesa	1
320	Spina elastica	1
321	Valvola discesa	1
322L	Corpo pompa	1
323	Rondella	1
324	Tappo di carico	1
325	Guarnizione	1
326	O - Ring	1
327	Raschiatore	1
328	Asta principale	1
329	Sfera d'acciaio	1
330	Tappo	1
331	O - Ring	1
332	Vite	1
333	Molla	1
334	Valvola di sicurezza	1
335	Ingrassatore	1
336	Cilindro	1
337	Copri cuscinetto	1

10.12 Esploso timone per modelli LTH51



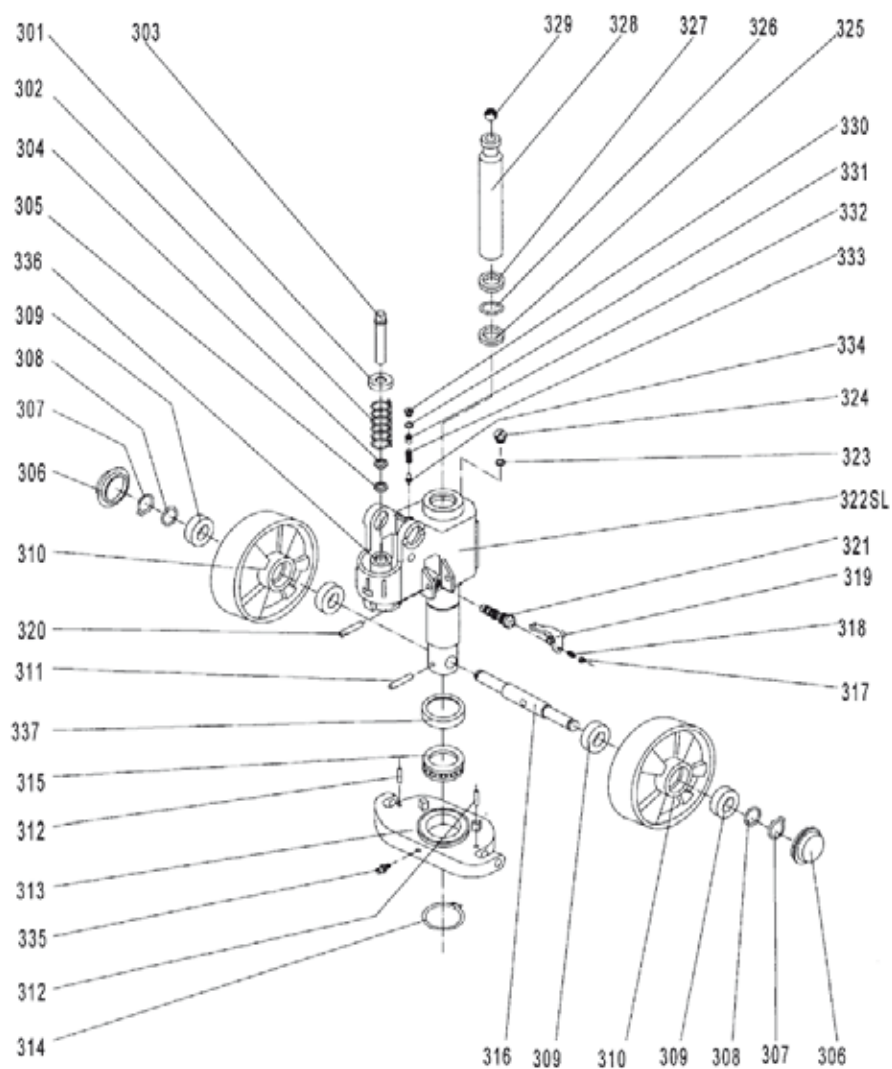
No.	Description	Qty.	Note
100	Timone completo	1	
101	Tirante discesa completo	1	Comprende cod.da 101 a 104
102	Catena	1	
103	Bullone regolazione	1	
104	Dado regolazione	1	
105	Perno forato	1	
106	Spina elastica	2	
107	Boccola	2	
108	Perno rullino	1	
109	Rullo pressione	1	
110	Asta timone	1	Tipo A
110B	Asta timone	1	Tipo B
111	Fermo in gomma	1	
112	Spina elastica	1	
113	Molla a lama	1	
114	Molla	1	
115	Spina elastica	1	
116	Spina elastica	1	
117	Leva comando	1	
118	Rullino	1	
119	Spina elastica	1	

10.13 Esploso telaio per modelli LTH51



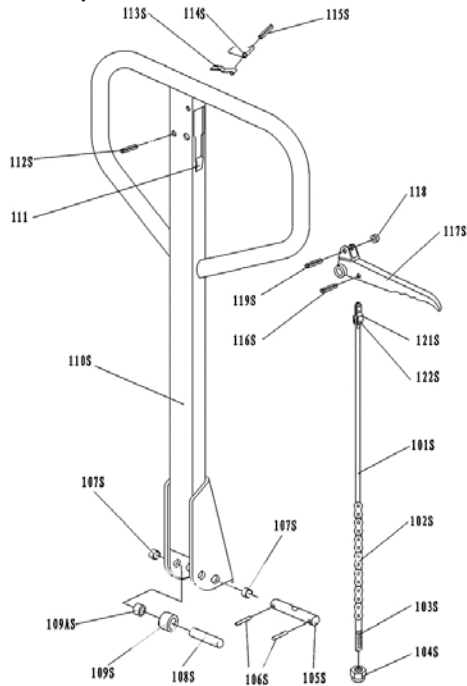
No.	Descrizione	Qtà.	No.	Descrizione	Qtà.
G201L	Telaio	1	G216L	Perno	2
G202	Spina elastica	1	G217L	Boccola	4
G203L	Squadra completa	1	G218L	Perno	2
G204	Boccola	2	G219L	Forcella	2
G205	Perno	2	G220L	Rullo	4
G206	Ingrassatore	2	G221L	Cuscinetto	8
			G222L	Rondella	8
G208	Seeger	2	G223L	Perno sullo	4
G209	Giunto	2	G224L	Piatto bilancino	4
G210	Perno	2	G225L	Spina elastica	8
G211	Dado	2	G226L	Spina elastica	2
G212L	Asta di spinta	2			
G213	Seeger	2	G228	Ingrassatore	1
G214L	Perno squadra	1	G229	Boccola	2 / 1
G215L	Spina elastica	2			

10.14 Esploso pompa per modelli LTH51



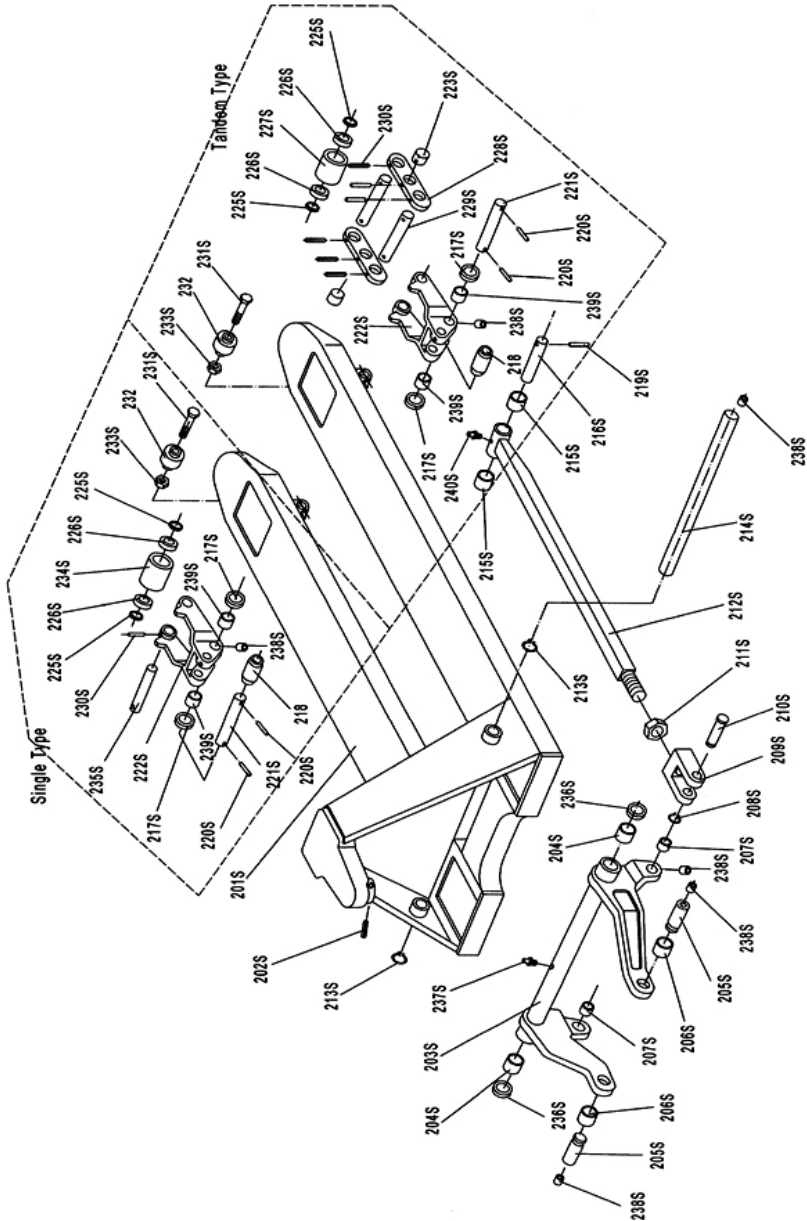
No.	Description	Quantity
301	Tappo molla	1
302	Molla	1
303	Pistone pompa	1
304	Raschiatore	1
305	Guarnizione	1
306	Rondella parapolvere	2
307	Segger	2
308	Rondella	2
309	Cuscinetto	4
310H	Ruota in alluminio + poly	2
311	Spina elastica	1
312	Spina elastica	2
313	Staffa pompa	1
314	Segger	1
315	Cuscinetto	1
316	Perno ruota	1
317	Dado	1
318	Vite	1
319	Squadretta discesa	1
320	Spina elastica	1
321	Valvola discesa	1
322L	Corpo pompa	1
323	Rondella	1
324	Tappo di carico	1
325	Guarnizione	1
326	O - Ring	1
327	Raschiatore	1
328	Asta principale	1
329	Sfera d'acciaio	1
330	Tappo	1
331	O - Ring	1
332	Vite	1
333	Molla	1
334	Valvola di sicurezza	1
335	Ingrassatore	1
336	Cilindro	1
337	Copri cuscinetto	1

10.15 Esploso timone per modelli LTX



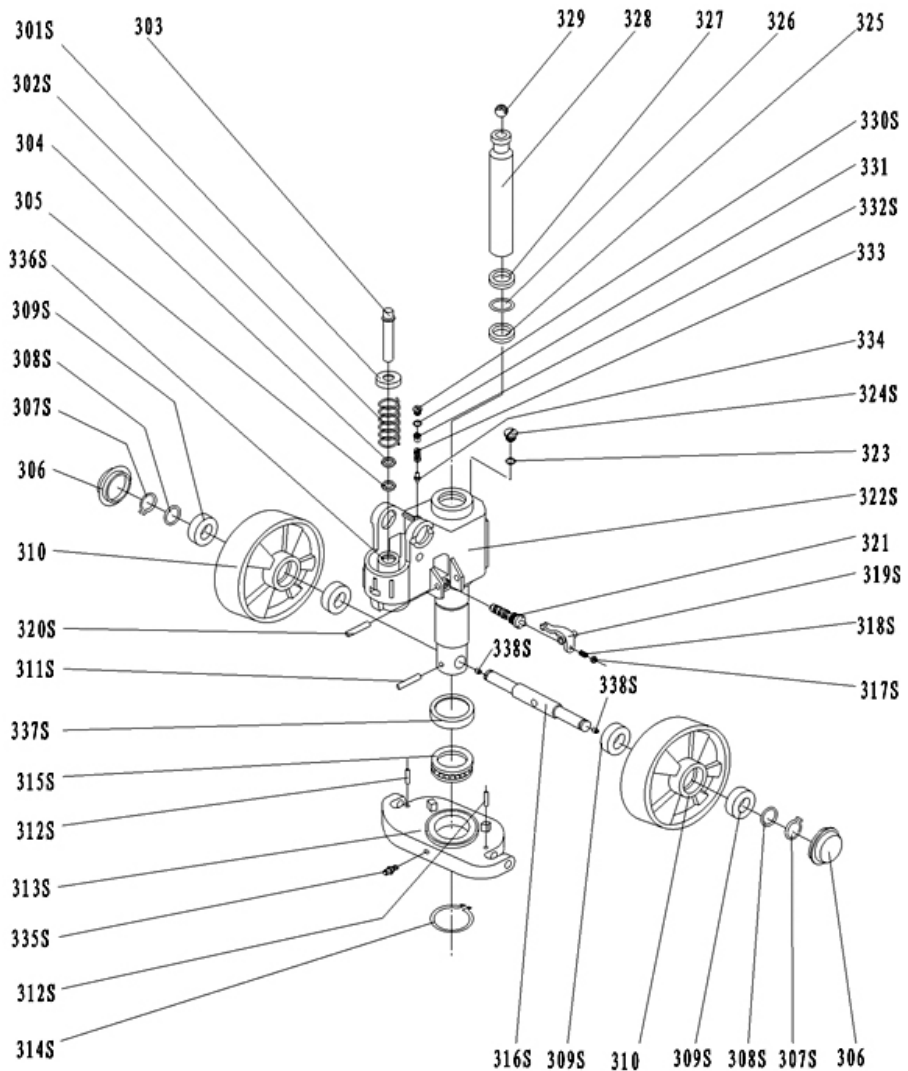
No.	Description	Qty.	Note
100X	Timone completo	1	
101X	Tirante discesa completo	1	Comprende cod.da 101 a 104
102X	Catena	1	
103X	Bullone regolazione	1	
104X	Dado regolazione	1	
105X	Perno forato	1	
106X	Spina elastica	2	
107X	Boccola	2	
108X	Perno rullino	1	
109X	Rullo pressione	1	
110X	Asta timone	1	Tipo A
110BX	Asta timone	1	Tipo B
111X	Fermo in gomma	1	
112X	Spina elastica	1	
113X	Molla a lama	1	
114X	Molla	1	
115X	Spina elastica	1	
116X	Spina elastica	1	
117X	Leva comando	1	
118X	Rullino	1	
119X	Spina elastica	1	

10.16 Esploso telaio per modelli LTX



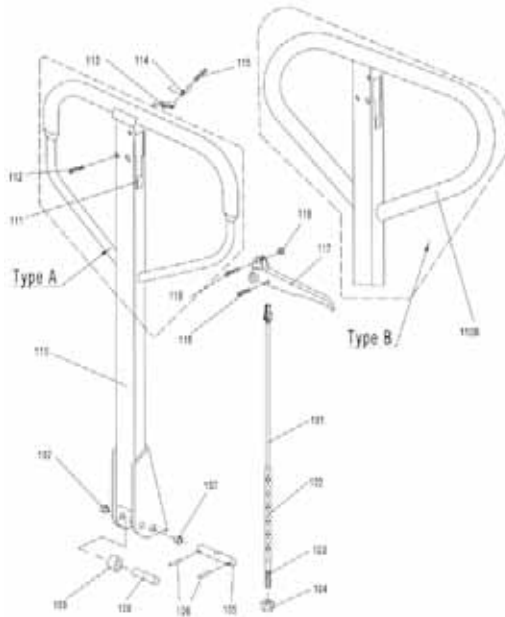
No	Descrizione	Qtà	Tipo di acciaio inox	
			AISI 304	AISI 316
201S	Telaio	1	304	316
202S	Spina elastica	1	304	304
203S	Squadra completa	1	304	316
204S	Boccola	2	304	304
205S	Perno	2	304	316
206S	Boccola	2	304	304
207S	Boccola	2	304	304
208S	Seeger	2	304	304
209S	Giunto	2	304	316
210S	Perno	2	304	316
211S	Dado	2	304	316
212S	Asta di spinta	2	304	316
213S	Seeger	2	304	304
214S	Perno	1	304	316
215S	Boccola	4	304	304
216S	Perno	2	304	316
217S	Spessore	4	Plastica	Plastica
218	rullino	2	Plastica	Plastica
219S	Spina elastica	2	304	304
220S	Spina elastica	4	304	304
221S	Perno	2	304	316
222S	Forcella rullo	2	304	316
223S*	Perno	4	304	316
225S	Rondella	8 or 4	304	316
226S	Cuscinetto	8 or 4	304	304
227S*	Rullo	4	Nylon	Nylon
228S-N*	Piatto bilancino	4	304	316
229S-N*	Perno rullo	4	304	304
230S	Spina elastica	12 or 2	304	304
231S	Bullone	2	304	316
232	Rullo invito	2	Plastic	Plastic
233S	Dado	2	304	304
234S#	Rullo	2	Nylon	Nylon
235S#	Perno rullo	2	304	316
236S	Spessore	2	304	316
237S	Ingrassatore	1	304	304
238S	Ingrassatore	8	304	304
239S	boccola	4	304	304
240S	ingrassatore	2	304	304

10.17 Esploso pompa per modelli LTX



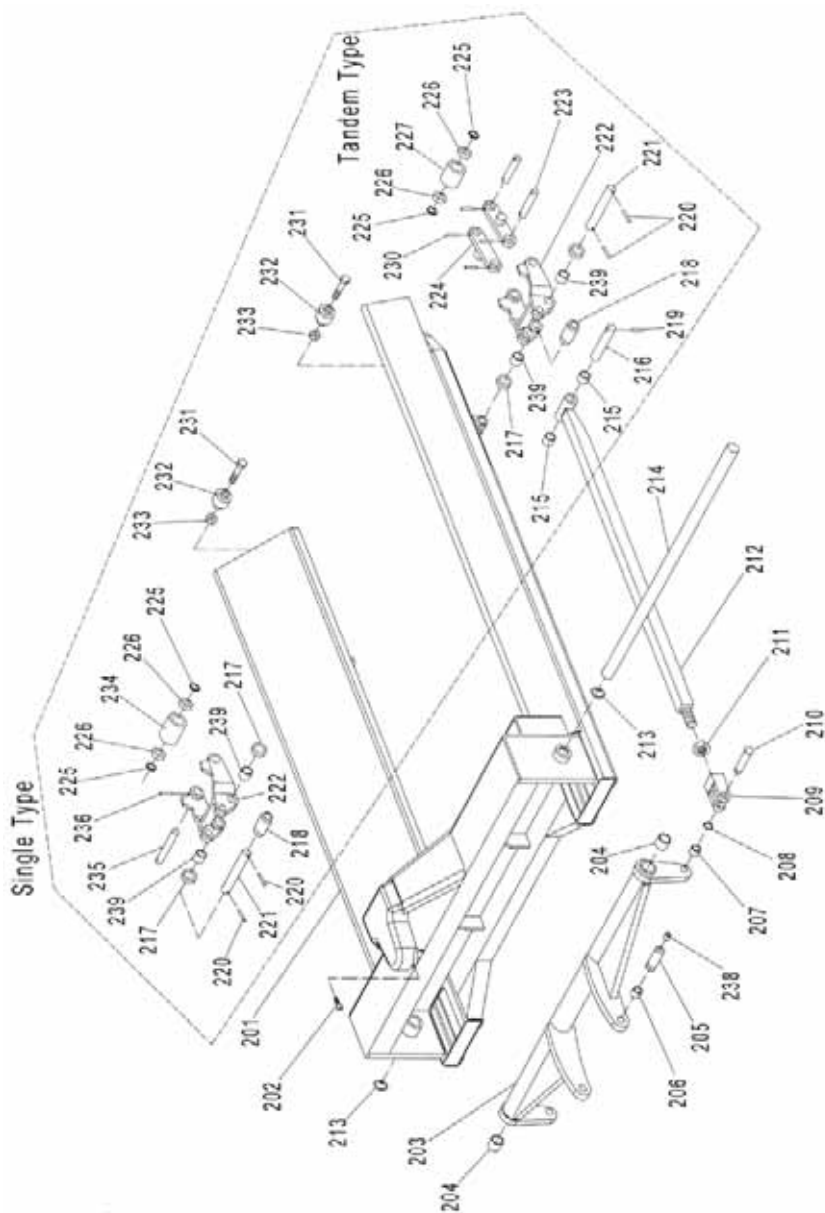
No.	Description	Quantity
301X	Tappo molla	1
302X	Molla	1
303	Pistone pompa	1
304X	Raschiatore	1
305X	Guarnizione	1
306X	Rondella parapolvere	2
307X	Segger	2
308X	Rondella	2
309X	Cuscinetto	4
310N	Ruota in nylon	2
311X	Spina elastica	1
312X	Spina elastica	2
313X	Staffa pompa	1
314X	Segger	1
315X	Cuscinetto	1
316X	Perno ruota	1
317X	Dado	1
318X	Vite	1
319X	Squadretta discesa	1
320X	Spina elastica	1
321	Valvola discesa	1
322X	Corpo pompa	1
323X	Rondella	1
324X	Tappo di carico	1
325X	Guarnizione	1
326X	O - Ring	1
327X	Raschiatore	1
328	Asta principale	1
329X	Sfera d'acciaio	1
330X	Tappo	1
331	O - Ring	1
332	Vite	1
333	Molla	1
334	Valvola di sicurezza	1
335X	Ingrassatore	1
336X	Cilindro	1
337X	Copri cuscinetto	1

10.18 Esploso timone per modelli LTC



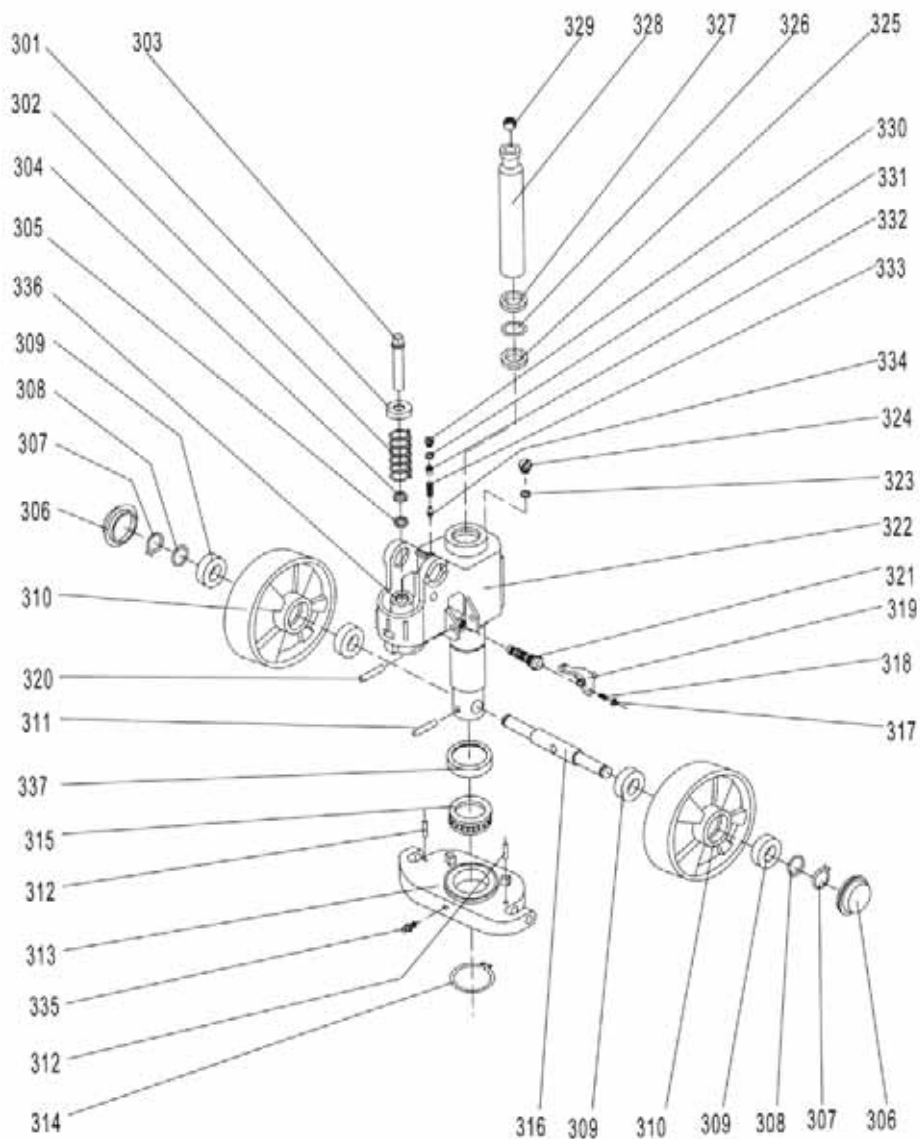
No.	Description	Qty.	Note
1100	Timone completo	1	
101	Tirante discesa completo	1	Comprende cod.da 101 a 104
102	Catena	1	
103	Bullone regolazione	1	
104	Dado regolazione	1	
105	Perno forato	1	
106	Spina elastica	2	
107	Boccola	2	
108	Perno rullino	1	
109	Rullo pressione	1	
109A	boccola	1	Solo per LTSQ e LTDQ
110	Asta timone	1	Tipo A
110B	Asta timone	1	Tipo B
111	Fermo in gomma	1	
112	Spina elastica	1	
113	Molla a lama	1	
114	Molla	1	
115	Spina elastica	1	
116	Spina elastica	1	
117	Leva comando	1	
118	Rullino	1	
119	Spina elastica	1	

10.19 Esploso telaio per modelli LTC



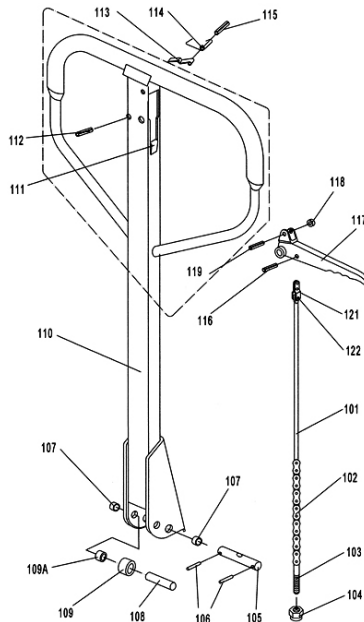
No.	Description	Qty.	Note
1201R	Telaio	1	Con forche sagomate
202G	Bullone	1	
203R	Squadra completa	1	Per forche sagomate
204	Boccola	2	
205	Perno	2	
206	Boccola	2	
207	Boccola	2	
208	Seeger	2	
209	Giunto	2	
210	Perno	2	
211	Dado	2	
212	Asta spinta	2	
213	Seeger	2	
214	Perno squadra	1	
215	Boccola	4	
216	Perno	2	
217	Rullo intermedio	4	
218	Rullo invito	2	
219	Spina elastica	2	
220	Spina elastica	4	
221	Perno	2	
222	Forcella rullo	2	
223D*	Perno rullo	4	
224D*	Piatto bilancino	4	
225	Rondella	8 or 4	
226	Cuscinetto	8 or 4	
227*	Rullo	4	
230D*	Spina elastica	8	
231	Bullone	2	
232	Rullo invito	2	
233	Dado	2	
234#	Rullo	2	
235#	Perno rullo	2	
236	Spina elastica	2	
238	Ingrassatore	2	
239	Boccola	4	

10.20 Esploso pompa per modelli LTC



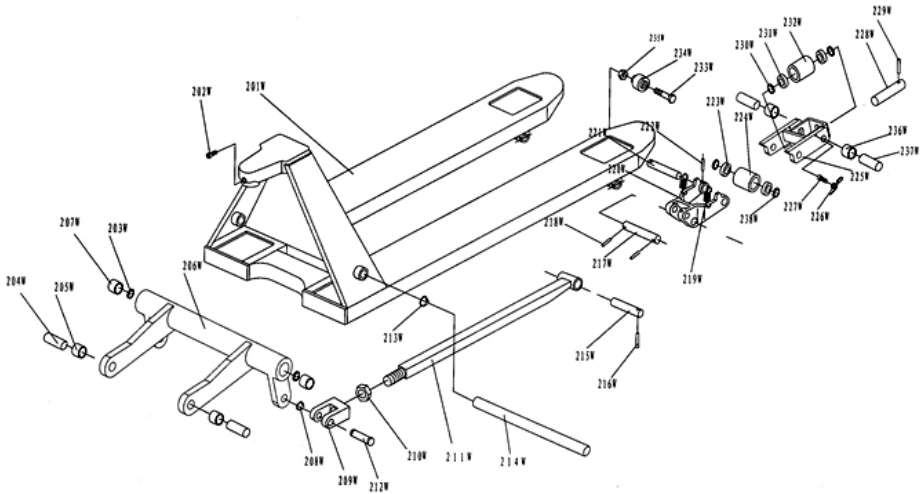
No.	Description	Quantity
301	Tappo molla	1
302	Molla	1
303	Pistone pompa	1
304	Raschiatore	1
305	Guarnizione	1
306	Rondella parapolvere	2
307	Segger	2
308	Rondella	2
309	Cuscinetto	4
310GC	Ruota in gomma	2
310N	Ruota in nylon	2
3103T	Ruota in alluminio + poly	2
310	Ruota in ghisa + poly	2
311	Spina elastica	1
312	Spina elastica	2
313	Staffa pompa	1
314	Segger	1
315	Cuscinetto	1
316	Perno ruota	1
317	Dado	1
318	Vite	1
319	Squadretta discesa	1
320	Spina elastica	1
321	Valvola discesa	1
322	Corpo pompa	1
323	Rondella	1
324	Tappo di carico	1
325	Guarnizione	1
326	O - Ring	1
327	Raschiatore	1
328	Asta principale	1
329	Sfera d'acciaio	1
330	Tappo	1
331	O - Ring	1
332	Vite	1
333	Molla	1
334	Valvola di sicurezza	1
335	Ingrassatore	1
336	Cilindro	1
337	Copri cuscinetto	1

10.21 Esploso timone per modelli LT4V



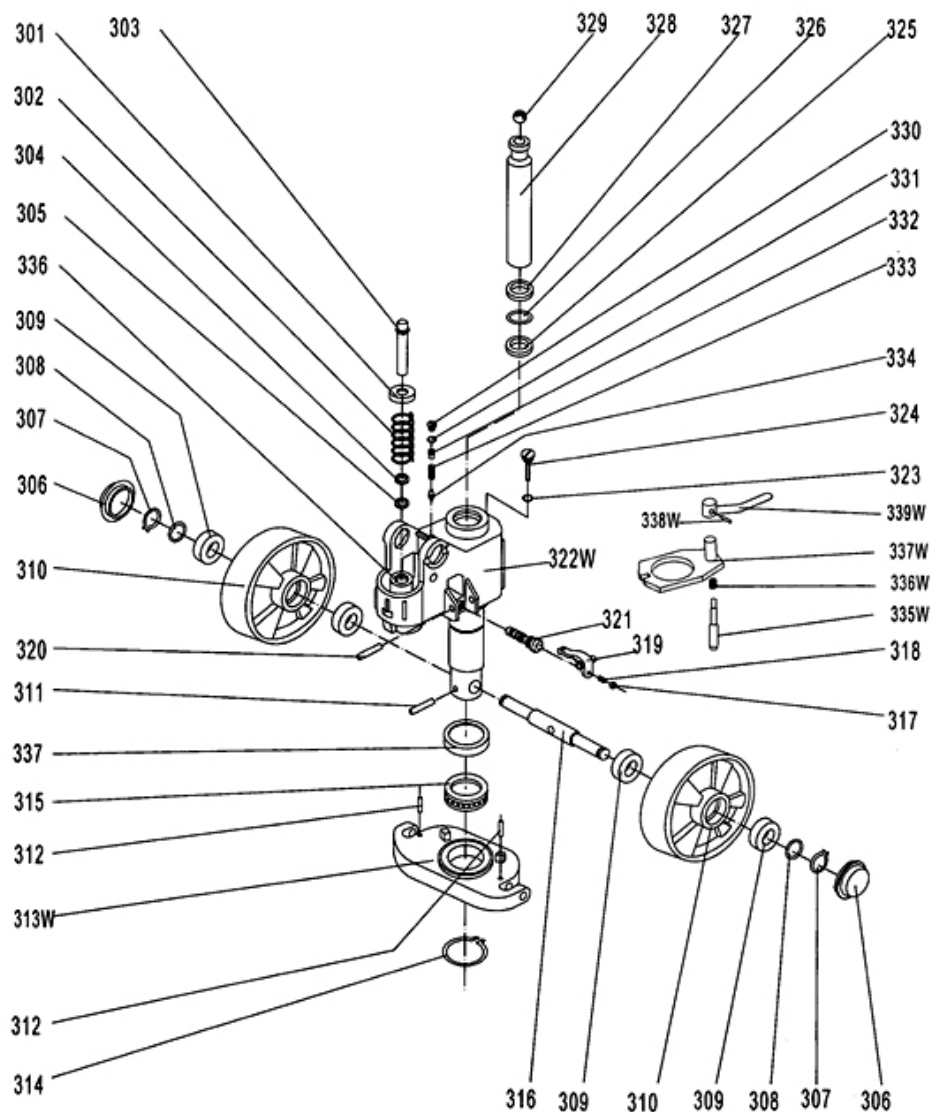
No.	Description	Qty.	Note
100	Timone completo	1	
101	Tirante discesa completo	1	Comprende cod.da 101 a 104
102	Catena	1	
103	Bullone regolazione	1	
104	Dado regolazione	1	
105	Perno forato	1	
106	Spina elastica	2	
107	Boccola	2	
108	Perno rullino	1	
109	Rullo pressione	1	
109A	boccola	1	Solo per LTSQ e LTDQ
110	Asta timone	1	Tipo A
110B	Asta timone	1	Tipo B
111	Fermo in gomma	1	
112	Spina elastica	1	
113	Molla a lama	1	
114	Molla	1	
115	Spina elastica	1	
116	Spina elastica	1	
117	Leva comando	1	
118	Rullino	1	
119	Spina elastica	1	

10.22 Esploso telaio per modelli LT4V



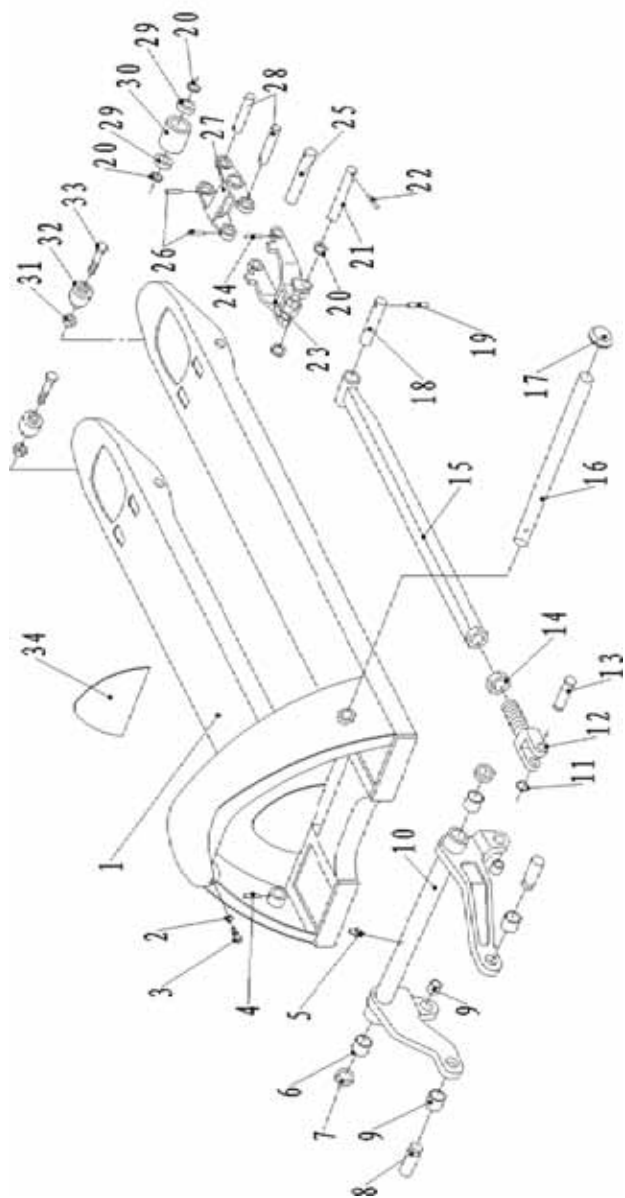
No.	Description	Qty.	No.	Description	Qty.
201W	Telaio	1	220W	Forcella rullo	2
202	Bullone	1	221W	Perno	2
203W	Rondella	2	222W	Spina elastica	2
204W	Perno	2	223W	Cuscinetto	4
205W	Boccola	2	224W	Rullo	2
206W	Squadra	1	225W	Supporto	2
207W	Boccola	2	226W	Molla	4
208W	Seeger	2	227W	Vite	4
209W	Giunto	2	228W	Spina elastica	2
210W	Dado	2	229W	Perno	2
211W	Asta di spinta	2	230W	Seeger	4
212W	Perno	2	231W	Cuscinetto	4
213W	Seeger	2	232W	Rullo	2
214W	Perno lungo	1	233W	Bullone	2
215W	Perno	2	234W	Rullo d'invito	2
216W	Spina elastica	2	235W	Dado	2
217W	Perno	2	236W	Boccola	2
218W	Spina elastica	4	237W	perno	2
219W	Molla	4			

10.23 Esploso pompa per modelli LT4V



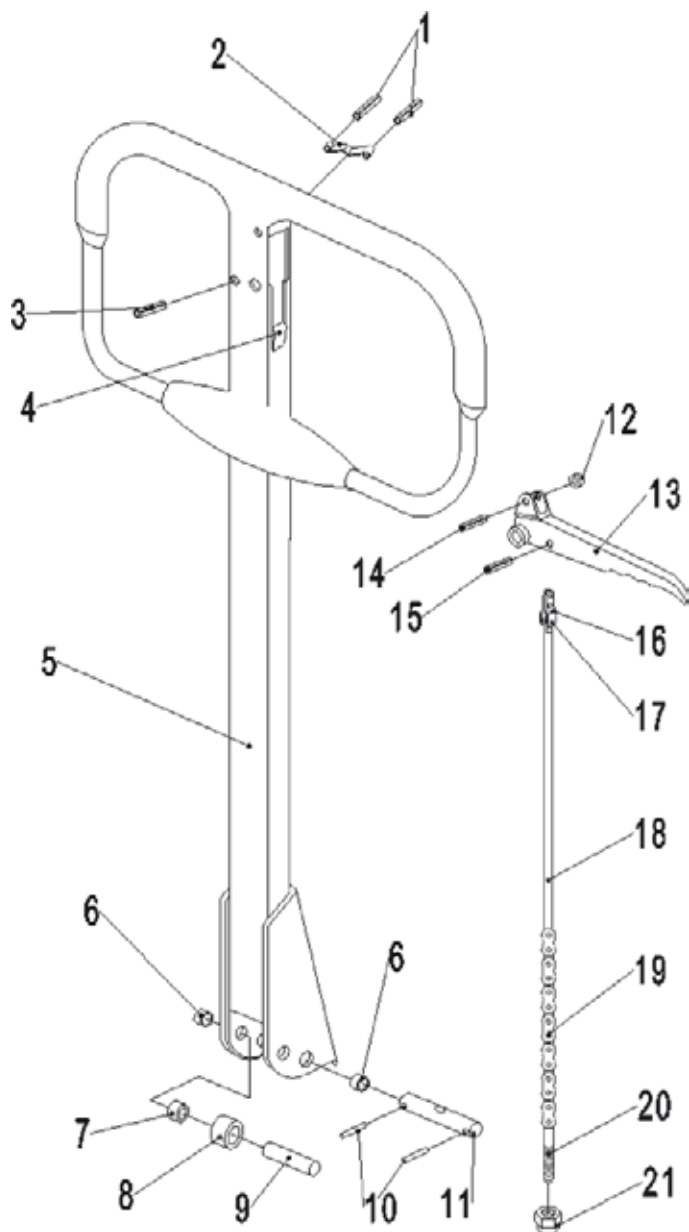
No.	Description	Qty.	Note
301	Tappo molla	1	
302	Molla	1	
303	Pistone	1	
304	Parapolvere	1	
305	Guarnizione	1	
306	Parapolvere	2	
307	Seeger	2	
308	Rondella	2	
309	Cuscinetto	4	
310	Ruota	2	
311	Spina elastica	1	
312	Spina elastica	2	
313W	Staffa pompa	1	
314	Seeger	1	
315	Cuscinetto	1	
316	Perno ruota	1	
317	Dado	1	
318	Vite	1	
319	Squadretta discesa	1	
320	Spina elastica	1	
321	Valvola discesa	1	
322W	Gruppo pompa	1	
323	Rondella	1	
324	Tappo di carico	1	
325	Guarnizione	1	
326	O - Ring	1	
327	Parapolvere	1	
328	Asta principale	1	
329	Sfera d'acciaio	1	
330	Tappo	1	
331	O - Ring	1	
332	Bullone	1	
333	Molla	1	
334	Valvola di sicurezza	1	
335W	Perno	1	
336W	Molla	1	
337W	Piatto fisso	1	
338W	Cilindro pompa	1	
339W	maniglia	1	

10.24 Esploso telaio GIGA-26



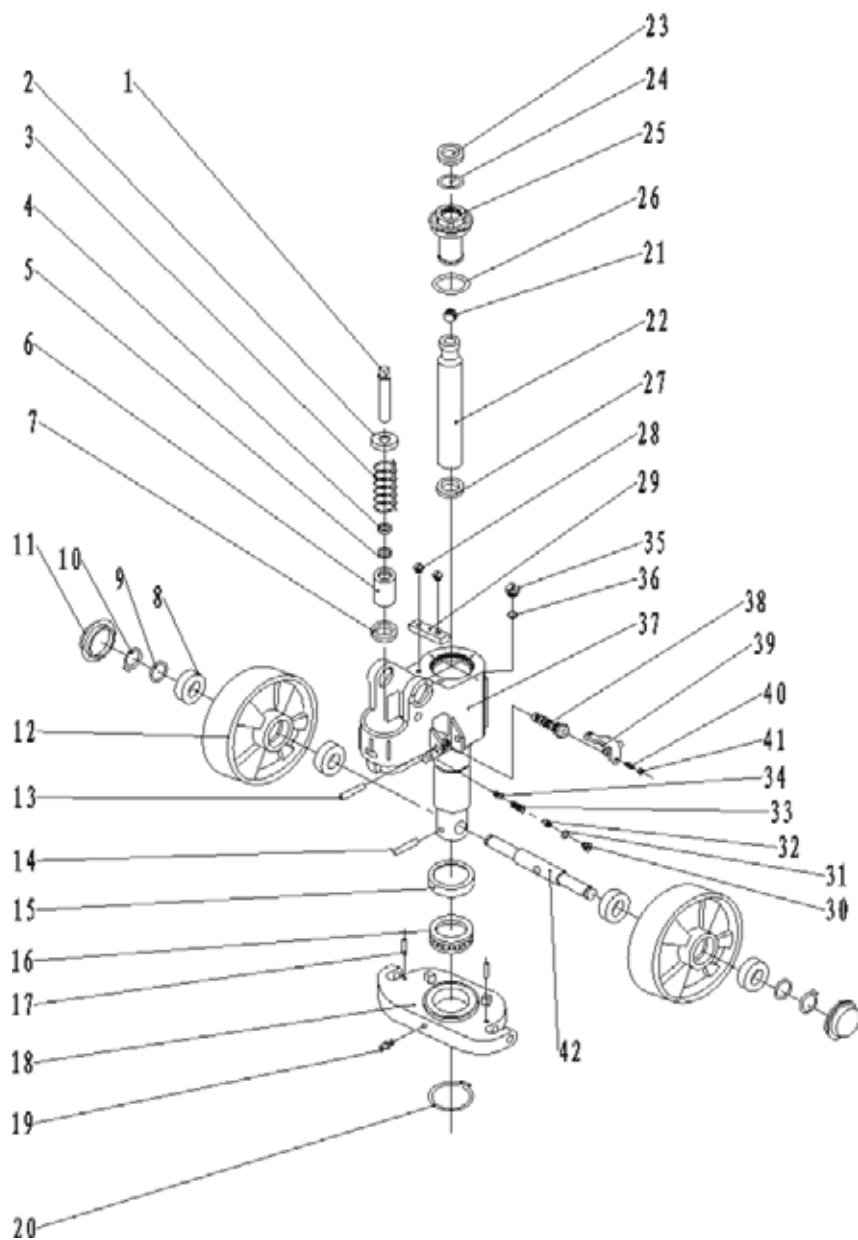
No.	Part Number	Item	Quantity	Remarks
1	1500301004	Welded frame	1	540x1150
1	1500301005	Welded frame	1	540x1220
1	1500301015	Welded frame	1	685x1150
2	0000025006	Spring washer 6	1	
3	0000023595	Screw	1	
4	0000028055	Spring cylindrical pin	2	
5	0000030031	Greasing up	1	
6	0000027006	Compound bushing	2	
7	1500325003	Gasket	4	540
7	1500325006	Gasket	4	
8	1500228001	Linking shaft	2	
9	0000013011	Compound bushing	4	
10	1500301012	Welded rock arm	1	540
10	1500301013	Welded rock arm	1	685
11	0000026019	Spring washer	2	
12	1070302001	Pushing rod fork	2	
13	1500328001	Shaft	2	
14	0000024044	Nut	2	
15	1500301009	Welded pushing rod	2	1150
15	1500301010	Welded pushing rod	2	1220
16	1500307001	Shaft for rock arm	1	540
16	1500307002	Shaft for rock arm	1	685
17	1500303001	Cover	1	
18	1000507002	Shaft for pushing rod	2	
19	0000028016	Spring cylindrical pin	2	
20	1000525001	Washer		
21	1990507001	Shaft for bracket	2	
22	0000018002	Spring cylindrical pin	2	
23	1000505001	Bracket	2	
24	0000028007	Spring cylindrical pin	2	
25	1000507010	Spindle	2	
26	0000028006	Spring cylindrical pin	2	
27	1030505001	Tandem linking plate	2	
28	1000507012	Shaft for load roller	4	
29	0000027003	Bearing	8	
30	1500316002	Load roller	4	
31	0000024097	Locking nut	2	
32	1000516001	Enter roller	2	
33	0000023652	Bolt	2	
34	1500318001	(backrest) lagging	1	540
34	1500318002	(backrest) lagging	1	685

10.25 Esploso timone per modelli GIGA-26



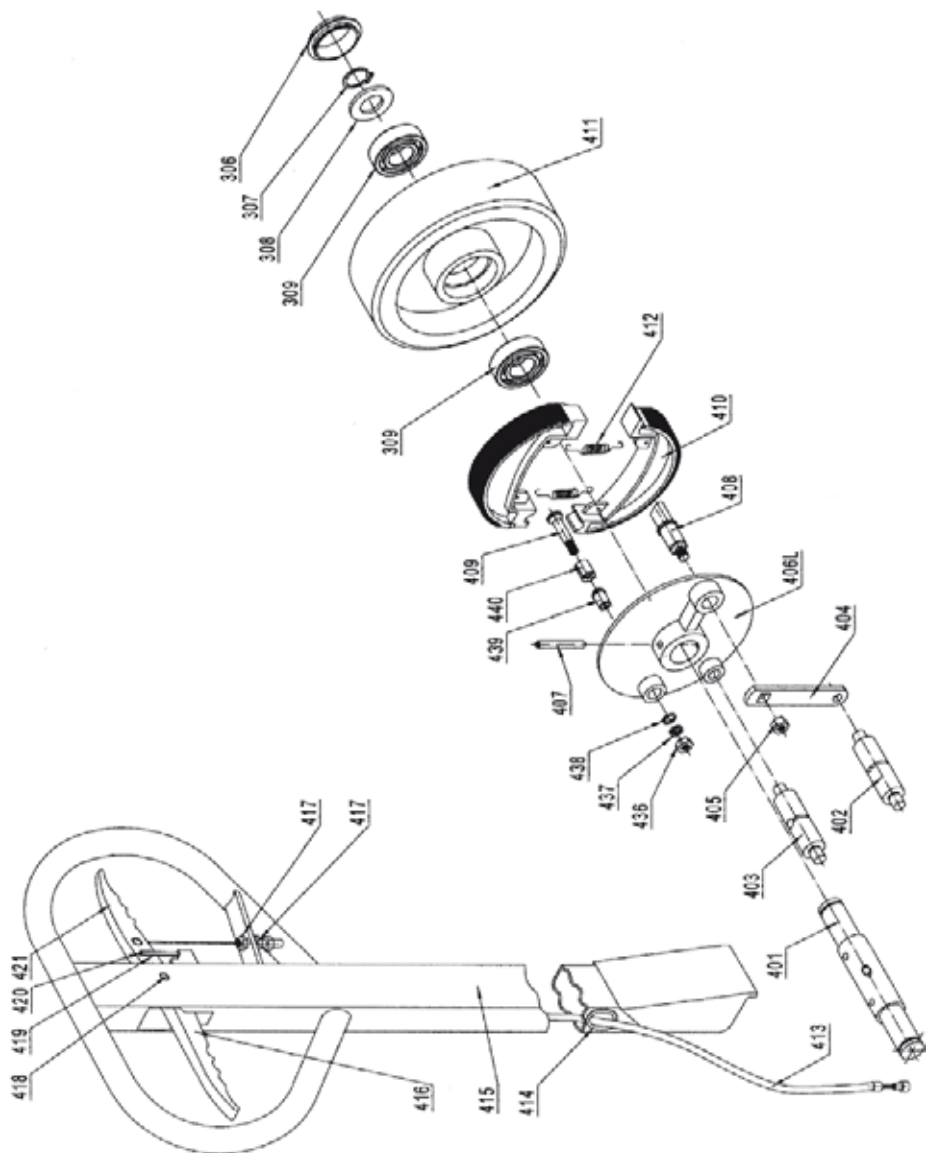
No.	Part Number	Item	Quantity
1	0000028071	Spring cylindrical pin	2
2	1500104001	Blade	1
3	0000028137	Spring cylindrical pin	1
4	2800118001	Rubber pad	1
5	1500101001	Handle assembly	1
6	0000013013	Compound bushing	2
7	0000013007	Compound bushing	2
8	1500102002	Pressure wheel	1
9	1500102001	Shaft for pressure wheel	1
10	0000028009	Spring cylindrical pin	2
11	1500102003	Shaft for bracket	1
12	2800137007	Roller	1
13	2800105001	Handle grip	1
14	0000028127	Spring cylindrical pin	1
15	0000028136	Spring cylindrical pin	1
16	1500100003	Linking plate assembly	1
17	0000023641	Rivet	1
18	1500102004	Long linking lever	1
19	1500129001	Chain for wheel	1
20	2800137010	Short linking lever	1
21	0000024119	Locking nut	1

10.26 Esploso pompa per modelli GIGA-26



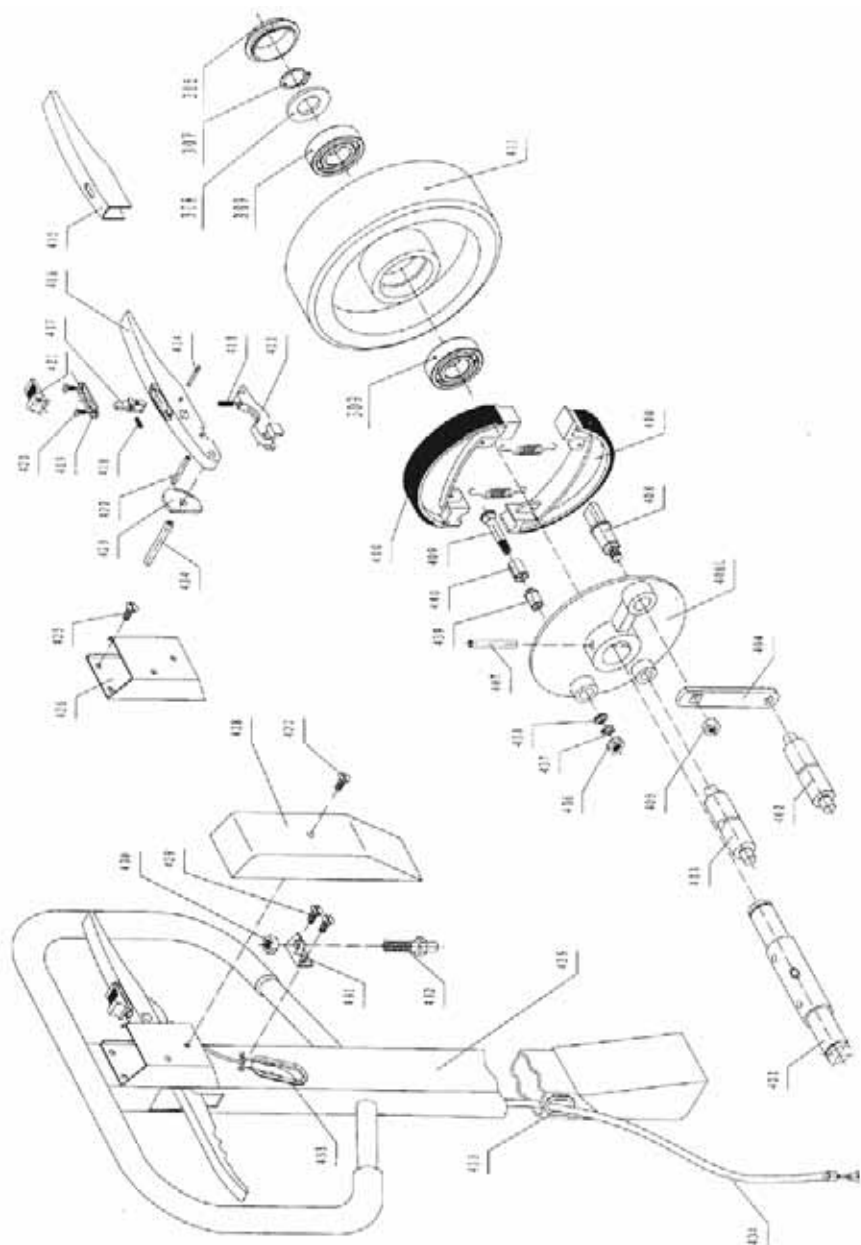
No.	Part Number	Item	Quantity
1	1500202017	Small piston rod	1
2	1070204002	Cover for spring	1
3	1500231005	Big spring	1
4	0000022156	Seal ring	1
5	0000022157	Dust ring	1
6	1500202008	Small cylindrical body	1
7	1500222001	Copper seal washer	1
8	0000027001	Bearing	4
9	1000525001	Gasket	2
10	0000026003	Retaining ring	2
11	1500203001	Cover for big wheel	2
12	2800116001	Big wheel	2
13	0000028135	Spring cylindrical pin	1
14	0000028134	Spring cylindrical pin	1
15	1500202020	Cover for bearing	1
16	0000027085	Bearing	1
17	0000028057	Spring cylindrical pin	1
18	1500205003	Thrust plate	1
19	0000030002	Greasing cup	1
20	0000026058	Retaining ring	1
21	0000037028	Steel ball	1
22	1500202018	Big piston rod	1
23	0000022158	Dust ring	1
24	0000022192	O-ring	1
25	1500202019	Cover for cylinder	1
26	0000022193	O-ring	1
27	0000022161	Seal ring	1
28	0000023464	Screw	2
29	1500202021	Gasket	1
30	1070202001	Plug	2
31	0000025021	Washer	1
32	1500223005	Adjusting screw	1
33	1500231006	Spring for safety valve	1
34	2800237007	Safety spool valve	1
35	1500222002	Seal washer	1

10.27 Esploso freno a leva



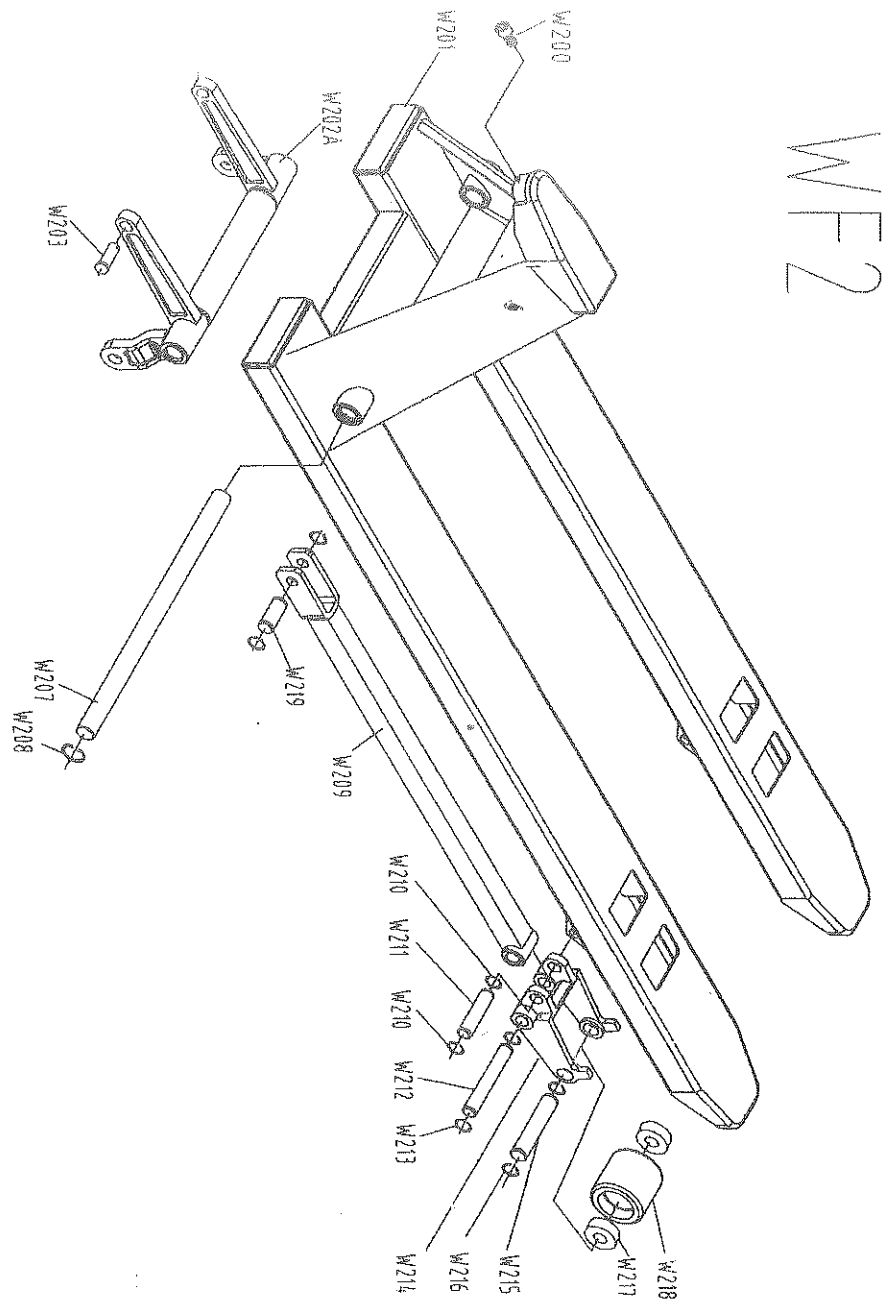
No.	Description	Qty.	Note
306	Parapolvere	2	
307	Anello di tenuta	2	_20
308	Rondella	2	_20x_25x1
309	Cuscinetto	4	6204
401	Perno ruota	1	
402	Perno	1	
403	Perno	1	
404	Piatto	2	
405	Dado	2	M8
406L	Piatto sostegno SX	1	
406R	Piatto sostegno DX	1	
407	Spina elastica	2	_6x40
408	Perno rotante	2	
409	Perno freno	2	
410	Anello freno con molla	2	
411	ruota	2	
412	Molla	4	
413	Cavo freno	1	
414	Protezione	2	
415	Timone	1	
416	Maniglia timone	1	
417	Dado	2	M8
418	Spina elastica	2	_6x32
419	fermo	1	
420	Spina elastica	1	_2x20
421	Maniglia freno	1	
422			
436	Dado	1	M8
437	Rondella spaccata	1	_8
438	Rondella	1	_8
439	Perno	1	
440	Bussola	1	

10.28 Esploso freno a leva "progressive"



No.	Description	Qty.	Note
3306	Parapolvere	2	
307	Anello di tenuta	2	_20
308	Rondella	2	_20x_25x1
309	Cuscinetto	4	6204
401	Perno ruota	1	
402	Perno	1	
403	Perno	1	
404	Piatto	2	
405	Dado	2	M8
406L	Piatto sostegno SX	1	
406R	Piatto sostegno DX	1	
407	Spina elastica	2	_6x40
408	Perno rotante	2	
409	Perno freno	2	
410	Anello freno con molla	2	
411	ruota	2	
412	Support	1	
413	Molla	1	_0.5x_4.5x30
414	Spina elastica	1	_3x15
415	Cover	1	
416	Maniglia freno	1	
417	Gancio	1	
418	Molla	1	_0.5x4.5x26
419	Piatto di fissaggio	1	
420	Vite	2	M3x4
421	Tasto	1	
422	Spina elastica	1	_4x16
423	Lama dentellata	2	
424	Spina elastica	1	_6x30
425	Vite	3	M5x6
426	Protezione	1	
427	Vite	1	M5x6
428	Cover	1	
429	Vite	2	M5x6
430	Dado	1	M8
431	Supporto fissaggio	1	
432	Bullone	1	
433	Guaina	2	
434	Cavo freno	1	
435	Timone	1	
436	Dado	1	M8
437	Rondella spaccata	1	_8
438	Rondella	1	_8
439	Perno	1	
440	bussola	1	

WF2



No.	Descrizione	Q.tà	No.	Descrizione	Q.tà
No.	Descrizione	Q.ta	No.	Descrizione	Q.tà
W200	Vite	1	W210	Seeger	8
W201	Telaio	1	W211	Perno	2
W202A	Squadra	1	W212	Perno forcella	2
W203	Perno squadra	2	W213	Seeger	4
W204	Dado	2	W214	Forcella rullo	4
W205	Eccentrico set	2	W215	Perno rullo	2
W206	Bullone	2	W216	Seeger	2
W207	Perno squadra	1	W217	Cuscinetto	4
W208	Seeger	2	W218	Rullo	2
W209	Tirante	2	W219	Asse	2

No.	Descrizione	Q.tà	No.	Descrizione	Q.tà
1	Maniglia	1	41	Anello tenuta	1
2	Spina elastica	1	42		1
3	Sfera	1	43	Valvola tenuta	1
4	Molla	1	44	Cursore	1
5	Rivetto	1	45	Molla	1
6	Giunto	1	46	Vite	1
7	Rivetto	1	47	O-ring	1
8	Timone	1	48	Tappo	1
9	Tirante	1	49	Molla	1
10	Catenella	1	50	O-ring	2
11	Barra filettata	1	51	Valvola tenuta	1
12	Dado	1	52	Squadretta	1
13	Rullo pressione	1	53	Dado	1
14	Boccola	1	54	Grano	1
15	Rullino	1	78	O-ring	1
16	Seeger	1	80	O-ring	1
17	Seeger pompante	5	81	Tappo	1
18	Pompante	1			
19	Coperchio molla	1	W111	Perno ruote	1
20	Molla pompante	1	W112	Cuscinetto	4
21-22	Raschia polvere	1	W113	Ruota	2
23	Perno timone	1	W114	Cuscinetto	2
25	Tappo	1	W115	Coperchio ruota	2
26	Rondella	1	W116	Seeger	2
27	Molla valvola	1	W117	Seeger	1
28	Valvola tenuta	1	W118	Piastra pompa	1
29	Cursore	1	W119	Spina elastica	4
30	Sfera	1	W120	Ralla	1
W31	Corpo pompa	1	W121	Rondella	1
32	Spina elastica	1	W122	Copri ralla	1
37	Sfera stelo	1	W123A	Vite perno ruote	1
W102	Stelo	1	W123B	Dado	1
39	Raschiapolvere	1			
40	O-ring	1			

DICHIARAZIONE DI CONFORMITA' - DECLARATION OF CONFORMITY
DECLARATION DE CONFORMITE' - KONFORMITAETSERKLAERUNG
DECLARACION DE CONFORMIDAD - VERKLARING VAN OVEREENKOMST



- I Si attesta che la macchina qui di seguito descritta è del tutto conforme ai requisiti della Direttiva Macchine 2006/42/CE.
- GB We hereby certify that the machine specified hereunder is in compliance with all respects to the requirements of the Machine Directive 2006/42/EC.
- F On atteste que la machine spécifiée ci-après est en tout conforme aux exigences de la Directive Machines 2006/42/CE.
- D Wir bescheinigen dass die Maschine, unten weiter spezifiziert, mit den Eigenschaften der Maschinen Vorschrift 2006/42/EG übereinstimmt
- E Se certifica que la maquina aquí abajo especificada está conforme a los requisitos de la Directiva Maquinas 2006/42/CE.
- NL Hierbij verklaren wij, dat de hieronder gespecificeerde machine voldoet aan alle Machine Voorschriften 2006/42/EG.

1. Categoria - Category - Catégorie - Kategorie - Categoria - Categoriae:
transpallets manuali - hand pallet trucks - transpalettes - Gabelhubwagen - Transpaletas
2. Costruttore - Manufacturer - Constructeur - Hersteller - Constructor - Fabrikant:

LEVANTE SRL

3. Tipo - Type - Type - Typ - Modelo - Type

LT

4. Numero di serie - Serial number - Numéro de Série - Seriennummer - Numero de Serie - Serie nummer:
5. Anno di costruzione - Year of manufacture - Année de construction - Baujahr
Ano de construcción - Bouwjaar:

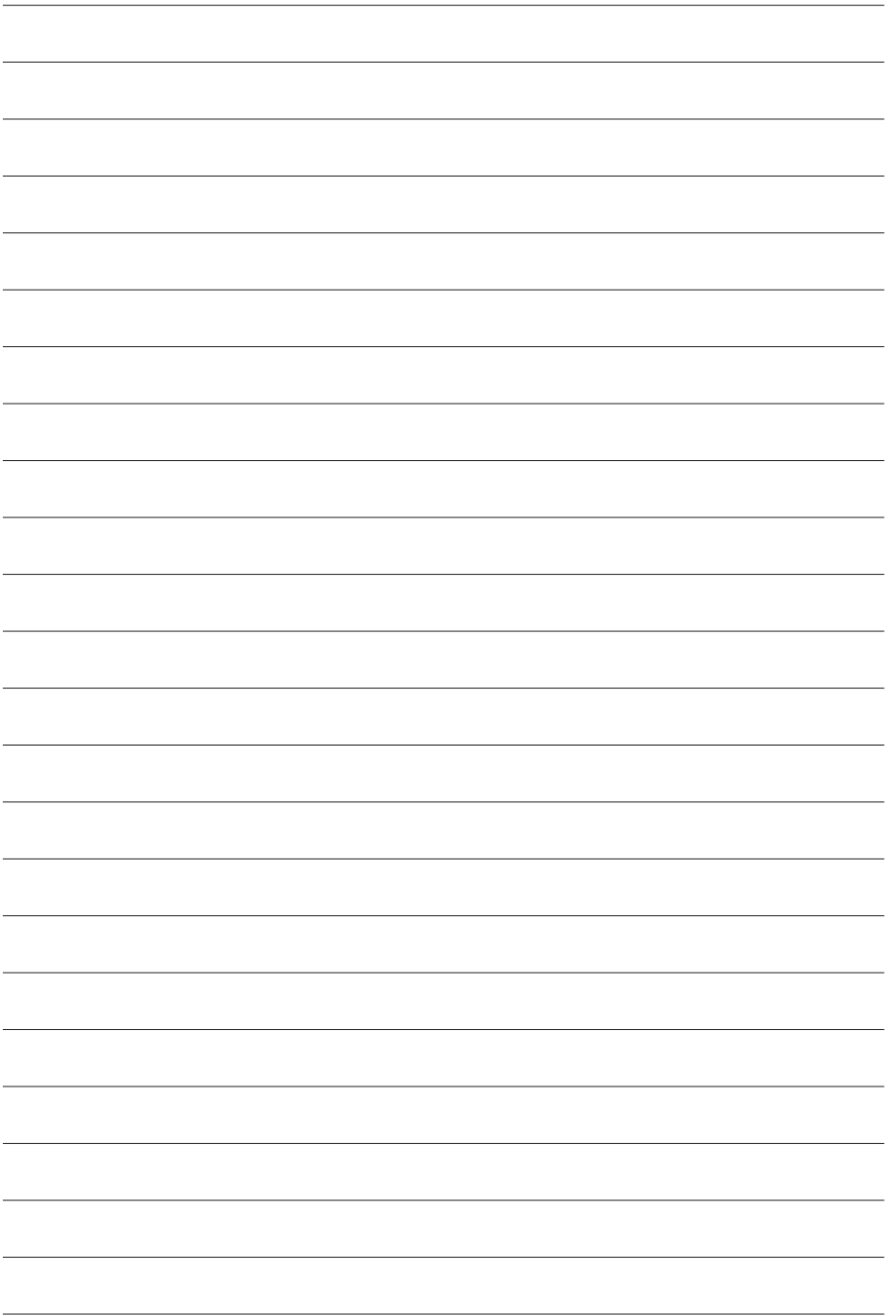
20XX (XX= prime due cifre del numero di serie)

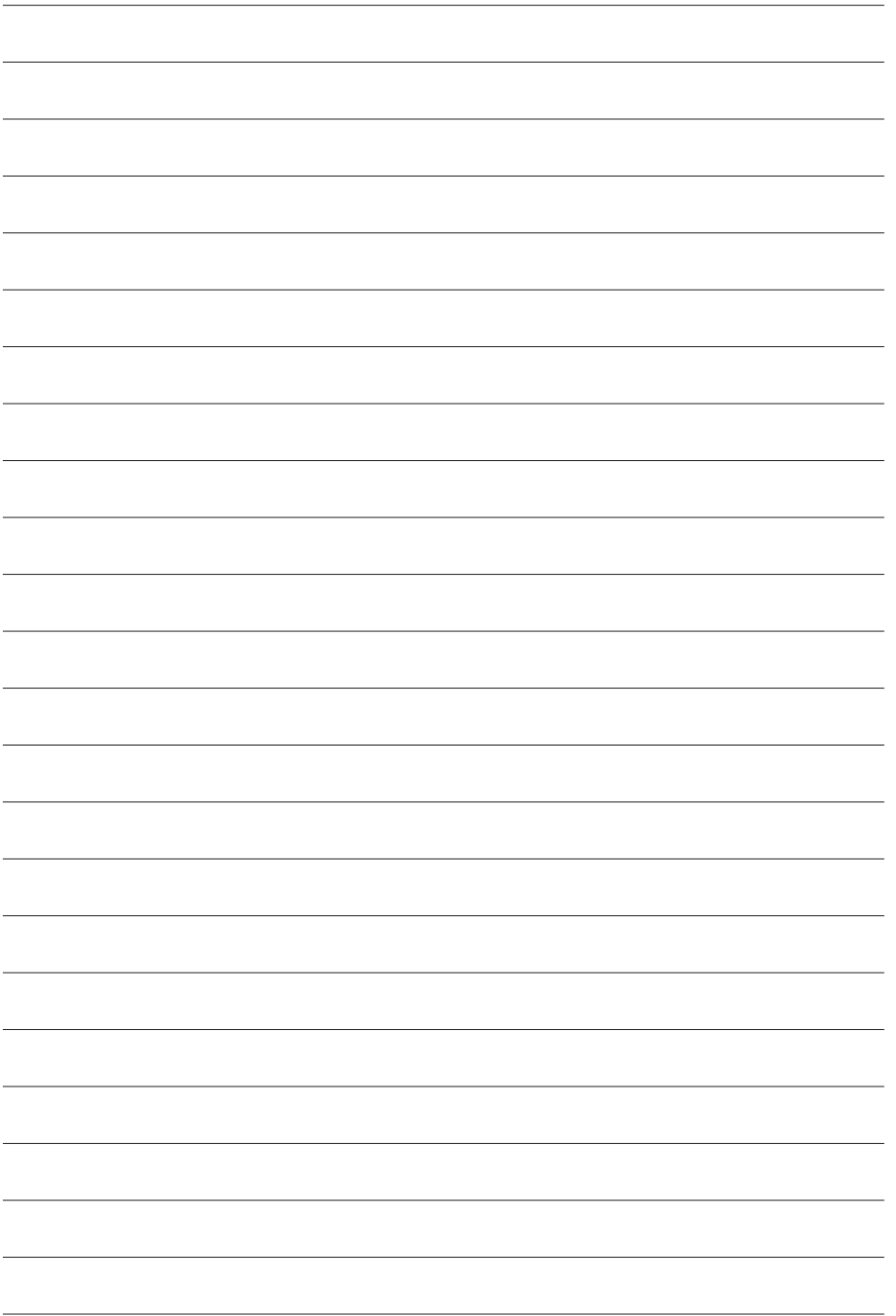
Data - Date - Datum: VEDI DDT

Firma - Signature - Unterschrift - Handtekening

persona autorizzata a costituire il fascicolo tecnico
person authorised to compile the technical file
personne autorisée à constituer le dossier technique
Person, die bevollmächtigt ist, die technischen Unterlagen zusammenzustellen
persona facultada para elaborar el expediente técnico
degene die gemachtigd is het technisch dossier samen te stellen

Nome e indirizzo del Legale Rappresentante
Lino Pelloni
Via del Lavoro 9/11 – 46035 Ostiglia MN







LEVANTE

macchine passione idee

Via DelLavoro, 9/11 - 46035 OSTIGLIA (MN)

Tel. +39 0386 801814 - Fax +39 0386 801955

www.levantelift.com

